



Instrucciones de manejo

Lavavajillas



Es **imprescindible** que lea las Instrucciones de manejo y el plano de montaje antes de realizar el emplazamiento, instalación y puesta en funcionamiento del aparato. De este modo evitará posibles daños tanto al usuario, como al aparato.

Contenido

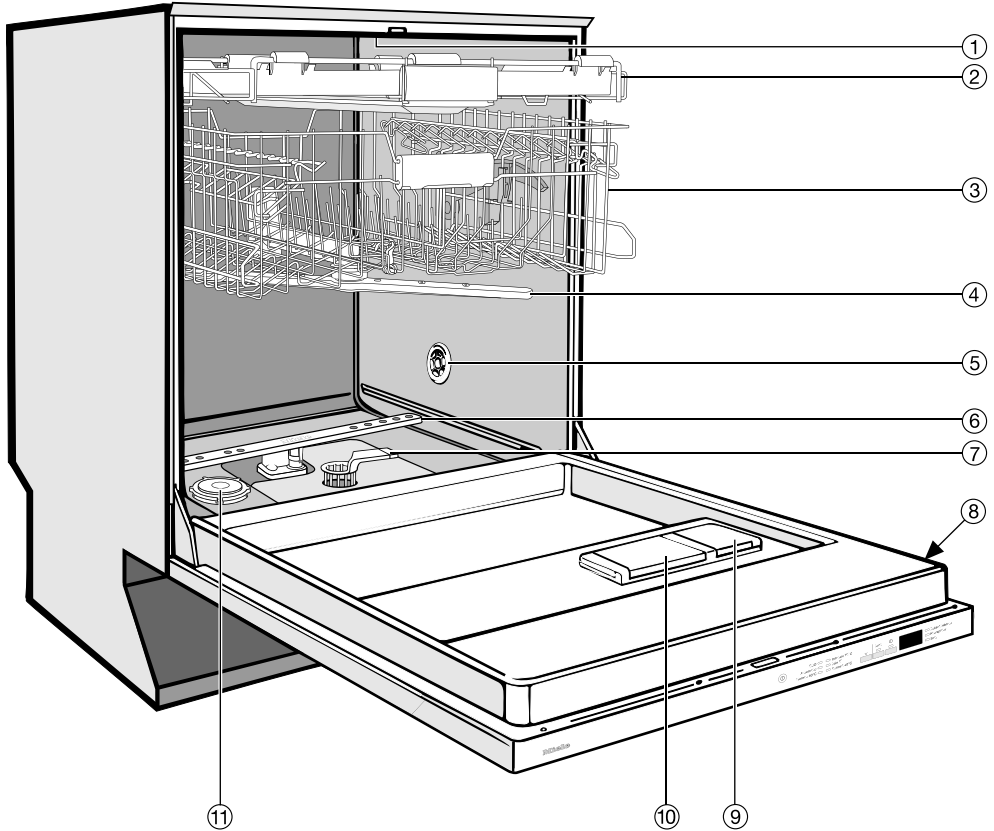
Descripción del aparato	5
Vista general del aparato	5
Panel de mandos	6
Advertencias e indicaciones de seguridad	7
Su contribución a la protección del medio ambiente	16
Eliminación del embalaje de transporte	16
Reciclaje de aparatos inservibles.....	16
Lavado económico	17
Primera puesta en funcionamiento	18
Abrir puerta	18
Cerrar la puerta	18
Sistema descalcificador	19
Mostrar y ajustar el grado de dureza del agua	20
Para la primera puesta en funcionamiento necesita:	22
Sal regeneradora.....	22
Rellenar la sal.....	23
Indicación de falta de sal 	24
Abrillantador.....	25
Introducir abrillantador.....	25
Piloto de control de falta de abrillantador 	26
Ajustar la cantidad de dosificación de abrillantador.....	27
Distribución de la vajilla y los cubiertos	28
Consejos a tener en cuenta	28
Cesto superior.....	30
Regulación del cesto superior	31
Cesto inferior.....	32
Cubiertos	33
Bandeja portacubiertos	33
Cesto cubertero (según el modelo).....	34
Ejemplos para la disposición de la vajilla	35
Lavavajillas con bandeja portacubiertos	35
Lavavajillas con cesto cubertero	37
Funcionamiento	39
Detergente	39
Dosificación del detergente	41
Conexión.....	42
Seleccionar programa.....	42
Iniciar un programa	43
Indicación de tiempo	43

Gestión energética.....	44
Fin del programa.....	44
Desconexión.....	45
Extraer la vajilla.....	45
Interrumpir un programa.....	46
Modificar un programa.....	46
Opciones de programa.....	47
Turbo.....	47
DetergentAgent.....	47
Desconectar las indicaciones de falta de producto.....	48
Preselección de inicio.....	49
Señales acústicas.....	51
Adaptar Automático.....	52
Memoria.....	53
Optimización de Standby.....	54
Ajustes de fábrica.....	55
Relación de programas.....	56
Limpieza y mantenimiento.....	60
Limpieza de la cuba.....	60
Limpieza de la junta de la puerta y de la puerta.....	60
Limpieza del panel de mandos.....	60
Limpieza del frontal del aparato.....	61
Comprobación de los filtros de la cuba.....	62
Limpieza de los filtros.....	62
Limpia los brazos aspersores.....	64
¿Qué hacer si ...?.....	65
Anomalías técnicas.....	65
Anomalía en la entrada de agua.....	67
Anomalía en el desagüe.....	68
Problemas generales con el lavavajillas.....	69
Ruidos.....	70
Resultado de lavado insatisfactorio.....	71
Solución de pequeñas anomalías.....	75
Limpia el filtro de la entrada de agua.....	75
Limpia la bomba de desagüe y la válvula antirretroceso.....	76
Servicio Post-Venta.....	77
Reparaciones.....	77
Condiciones y duración de la garantía.....	77

Contenido

Para laboratorios de ensayo	77
Accesorios especiales	78
Conexión eléctrica	80
Conexión de agua	81
Sistema de protección antifugas de Miele.....	81
Entrada de agua.....	81
Desagüe.....	82
Datos técnicos	83
ES/DE/GB	85

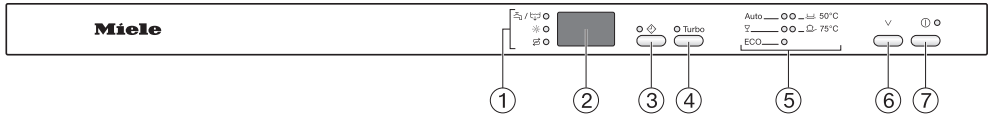
Vista general del aparato



- ① Brazo aspersor superior (no visible)
- ② Bandeja portacubiertos (según el modelo)
- ③ Cesto superior
- ④ Brazo aspersor central
- ⑤ Orificio de ventilación para secado (según el modelo)
- ⑥ Brazo aspersor inferior
- ⑦ Conjunto de filtros
- ⑧ Placa de características
- ⑨ Depósito para abrillantador
- ⑩ Cubeta de detergente de dos compartimentos
- ⑪ Depósito para sal regeneradora

Descripción del aparato

Panel de mandos



- ① Pilotos de control /Indicaciones de falta de producto
☰/☷ = Entrada/Desagüe
☼ = Abrillantador
☹ = Sal
- ② Indicación de tiempo
- ③ Tecla ◀ (Preselección de inicio) con piloto de control
- ④ Tecla *Turbo* con piloto de control
- ⑤ Selección de programa
Auto = Automático
☷ = Delicado
ECO = ECO
☰ 50°C = Suave 50°C
☷ 75°C = Intensivo 75°C
- ⑥ Tecla de selección de programa V
- ⑦ Tecla ① (Conexión/Desconexión)

Estas instrucciones de manejo son aplicables a varios modelos de lavavajillas con distintas alturas.

Los diferentes modelos de lavavajillas se designan de la siguiente manera:

normal = Lavavajillas con 80,5 cm de altura (empotrable)

o con 84,5 cm de altura (aparato independiente)

XXL = Lavavajillas con 84,5 cm de altura (empotrable).

Advertencias e indicaciones de seguridad

Este lavavajillas cumple todas las normas de seguridad vigentes. Sin embargo, el manejo indebido o incorrecto del mismo puede causar daños materiales y entrañar peligros para la seguridad del usuario.

Lea atentamente el plano de montaje y las instrucciones de manejo antes de emplazar el lavavajillas y de ponerlo en funcionamiento. En las instrucciones encontrará indicaciones importantes para el montaje, seguridad, manejo y mantenimiento. De este modo se protegerá a Vd. mismo y evitará daños en el lavavajillas.

Conserve el plano de montaje y las instrucciones de manejo y entréguelas a un posible propietario posterior.

Miele no se hace responsable por los daños causados al ignorar estas indicaciones.

Advertencias e indicaciones de seguridad

Uso apropiado

- ▶ Este lavavajillas está concebido para ser utilizado con fines y en entornos domésticos.
- ▶ Este lavavajillas no es apto para el uso en zonas exteriores.
- ▶ Utilice el lavavajillas exclusivamente en entornos domésticos para lavar vajilla de uso doméstico. Queda prohibido cualquier otro tipo de utilización.
- ▶ Aquellas personas que por motivo de una incapacidad física, sensorial o mental, inexperiencia o desconocimiento no estén en condiciones de manejar el lavavajillas de una forma segura, no podrán hacer uso del mismo sin supervisión. El uso del lavavajillas por parte de dichas personas sin supervisión está permitido solamente si se les ha explicado el manejo del aparato de tal forma que puedan utilizarlo de forma segura. Deben poder reconocer los posibles peligros originados por un manejo incorrecto.

Niños en casa

- ▶ Los niños menores de ocho años deben permanecer alejados del lavavajillas, a no ser que estén vigilados en todo momento.
- ▶ El uso del lavavajillas por parte de niños mayores de ocho años sin supervisión está permitido solamente si se les ha explicado el manejo del aparato de tal forma que puedan utilizarlo de forma segura. Los niños deben poder reconocer los posibles peligros originados por un manejo incorrecto del mismo.
- ▶ Los niños no deben limpiar o conectar el lavavajillas sin supervisión.
- ▶ Preste continua atención a los niños que se encuentren cerca del lavavajillas. No deje jamás que los niños jueguen con él. ¡Existe el riesgo, p. ej., de que los niños se queden encerrados en el aparato!
- ▶ En ningún caso deje que los niños pequeños se aproximen al lavavajillas, si está activada la apertura automática de la puerta (dependiendo del modelo). En el caso improbable de que se produzca un fallo en el funcionamiento, podrían producirse quemaduras.
- ▶ ¡Peligro de ahogamiento! Al jugar, los niños podrían quedar enrollados en el material de embalaje (p. ej. plásticos) o cubrirse la cabeza con él y ahogarse. Mantenga el material del embalaje fuera del alcance de los niños.
- ▶ Evite que los niños entren en contacto con detergentes. Los detergentes pueden provocar quemaduras en la boca y la garganta o provocar asfixia. Evite que los niños se acerquen al lavavajillas cuando la puerta esté abierta. Podrían quedar restos de detergente en el interior del aparato. En caso de ingestión acuda inmediatamente a un centro médico.

Advertencias e indicaciones de seguridad

Seguridad técnica

► Los trabajos de instalación, mantenimiento o reparación inadecuados pueden originar graves peligros para el usuario. Los trabajos de instalación, mantenimiento o reparación se realizarán exclusivamente por personal técnico autorizado de Miele.

► Los daños en el lavavajillas pueden poner en peligro su seguridad. Controle visualmente si hay daños y no ponga nunca un lavavajillas dañado en funcionamiento.

► La seguridad eléctrica del lavavajillas quedará garantizada solamente si está conectado a un sistema de toma de tierra instalado de forma reglamentaria. Este requisito básico de seguridad debe cumplirse. En caso de duda, haga que un experto revise la instalación de la casa.

Miele no se responsabilizará de los daños causados por la falta o la interrupción de la toma de tierra (p. ej. descarga eléctrica).

► El funcionamiento fiable y seguro del lavavajillas queda garantizado solo si está conectado a la red eléctrica pública.

► El lavavajillas solo puede conectarse a la red eléctrica a través de una clavija de 3 polos con toma de tierra (ninguna conexión fija). Tras la instalación, el enchufe deberá quedar accesible de manera que en todo momento sea posible desconectar el lavavajillas de la red eléctrica.

► Asegúrese de que el lavavajillas no tape enchufes de aparatos eléctricos, ya que si el hueco de empotramiento no es lo suficientemente profundo, la presión ejercida sobre el enchufe podría sobrecalentarlo (peligro de incendio).

► No instale el lavavajillas bajo una placa de cocción. Las altas temperaturas de irradiación podrían dañarlo. Por el mismo motivo, tampoco instale el lavavajillas junto a cualquier otro tipo de aparato que irradie calor (p .ej. chimeneas).

Advertencias e indicaciones de seguridad

- ▶ Compruebe sin falta la coincidencia de los datos de conexión (fusibles, frecuencia y tensión) indicados en la placa de características del lavavajillas con los de la instalación eléctrica de la vivienda para evitar que se produzcan daños en el mismo. Compárelos antes de conectarlo. En caso de duda, consulte a un técnico electricista.
- ▶ El lavavajillas solo puede conectarse a la red eléctrica una vez finalizadas todas las tareas de instalación y montaje, incluido el ajuste de los resortes de la puerta.
- ▶ El lavavajillas únicamente se debe poner en funcionamiento cuando el mecanismo de la puerta funciona correctamente, puesto que de lo contrario pudiera existir un riesgo cuando la apertura de la puerta automática está activado (en función del modelo).
Se sabe que el mecanismo de la puerta funciona correctamente por:
 - Los resortes de la puerta deben estar ajustados de forma homogénea a ambos lados. Están ajustados correctamente cuando la puerta entreabierta (ángulo de apertura de aprox. 45°) se mantiene en esta posición al soltarla. Además, no debe caer sin oponer resistencia. Asimismo, solo podrá ponerse en funcionamiento con los resortes de la puerta instalados adecuadamente.
 - En caso de activar la apertura automática de la puerta, el carril de cierre de la puerta sale automáticamente una vez finalizada la fase de secado.
- ▶ Los dispositivos de varios enchufes o los cables de prolongación no garantizan la seguridad necesaria (peligro de incendio). No conecte el lavavajillas a la red eléctrica con este tipo de dispositivos.
- ▶ No se puede utilizar este lavavajillas en lugares no fijos (p. ej. embarcaciones).
- ▶ No emplace el lavavajillas en habitaciones con peligro de congelación. Las tuberías congeladas podrían presentar fisuras o explotar, y la fiabilidad de la electrónica disminuirá a temperaturas inferiores al punto de congelación.

Advertencias e indicaciones de seguridad

- ▶ Ponga en funcionamiento el lavavajillas únicamente cuando esté conectado a una red de tuberías completamente purgada, para evitar así daños en el aparato.
- ▶ La carcasa de plástico de la conexión de agua contiene una válvula eléctrica. No sumerja la carcasa en ningún líquido.
- ▶ La manguera de entrada de agua contiene cables que conducen electricidad. Por consiguiente, no acorte la manguera.
- ▶ Si se cumplen las siguientes condiciones, el sistema Waterproof integrado proporcionará una protección segura ante posibles daños causados por el agua:
 - la instalación ha sido llevada a cabo correctamente,
 - todas las averías han sido reparadas y/o las piezas defectuosas han sido sustituidas,
 - se ha cerrado la toma de agua durante ausencias prolongadas (p. ej. vacaciones).

El sistema Waterproof funciona aunque el lavavajillas esté apagado. Sin embargo, no lo desconecte de la red eléctrica.

- ▶ La presión de agua (presión de flujo en la conexión de agua) debe estar comprendida entre 50 y 1000 kPa (0,5 y 10 bares).
- ▶ ¡No poner nunca en servicio un aparato defectuoso, ya que puede entrañar peligros para la seguridad del usuario! En caso de que el lavavajillas presentase anomalías, desconéctelo inmediatamente y no lo utilice hasta que la avería haya sido reparada por su suministrador o por el Servicio Post-Venta.
- ▶ Se pierden los derechos de la garantía si el lavavajillas no es reparado por el Servicio Post-Venta autorizado de Miele.
- ▶ Miele garantiza que se cumplan los requisitos de seguridad, solo con las piezas de sustitución originales. Los componentes defectuosos solo podrán ser sustituidos por dichas piezas originales.

Advertencias e indicaciones de seguridad

- ▶ El lavavajillas debe estar desconectado de la red eléctrica durante los trabajos de instalación, mantenimiento o reparación (desconectar el aparato y, a continuación, retirar el enchufe).
- ▶ Un cable de conexión dañado sólo podrá sustituirse por otro cable de conexión especial del mismo tipo (disponible en el Servicio Post-Venta Miele). Por razones de seguridad, únicamente el personal cualificado autorizado por Miele o el Servicio Post-Venta podrá cambiar un cable de conexión dañado.

Emplazamiento adecuado

- ▶ Siga el esquema de montaje para la instalación y la conexión del lavavajillas.



- ▶ Tome precauciones antes y durante el montaje del lavavajillas. En algunos componentes metálicos existe el riesgo de sufrir heridas/cortes. Utilice guantes de protección.
- ▶ El lavavajillas debe instalarse en posición horizontal para garantizar un funcionamiento correcto.
- ▶ A fin de garantizar la estabilidad, los lavavajillas que se monten o integren bajo una encimera, solo podrán instalarse bajo encimeras continuas, atornilladas a los armarios adyacentes.

▶ Si quiere convertir un lavavajillas independiente en un lavavajillas para montaje bajo encimera y eliminar el zócalo independiente, debe montar un panel de zócalo de montaje bajo encimera. Utilice para ello el juego de cambio correspondiente. ¡De lo contrario existe el riesgo de sufrir lesiones con las piezas metálicas que sobresalen!

▶ Los resortes de la puerta deben estar ajustados de forma homogénea a ambos lados. Están ajustados correctamente cuando la puerta entreabierto (ángulo de apertura de aprox. 45°) se mantiene en esta posición al soltarla. Además, no debe caer sin oponer resistencia.

Asimismo, solo podrá ponerse en funcionamiento con los resortes de la puerta instalados adecuadamente.

Advertencias e indicaciones de seguridad

Uso apropiado

- ▶ No vierta disolventes en la cuba. ¡Peligro de explosión!
- ▶ Evite inhalar los detergentes en polvo. No ingiera detergente, ya que podría ocasionar quemaduras en la nariz, boca y garganta. Acuda inmediatamente al médico en caso de ingestión o inhalación.
- ▶ Puede lesionarse o tropezar con la puerta abierta del lavavajillas. No deje la puerta abierta cuando no sea necesario.
- ▶ No se apoye ni se siente sobre la puerta abierta. El lavavajillas podría volcarse y averiarse o Vd. podría lastimarse.
- ▶ La vajilla puede estar muy caliente al finalizar el programa. Por tanto, una vez desconectado el lavavajillas, deje que la vajilla se enfríe hasta que pueda cogerla sin quemarse.
- ▶ Utilice únicamente detergentes y abrillantadores comunes para lavavajillas de uso doméstico. No utilice detergente suave.
- ▶ No utilice detergentes de uso industrial, podrían causar daños materiales y existe el riesgo de que se produzca una fuerte reacción química (p. ej. reacción de gas detonante).
- ▶ No introduzca detergente (tampoco detergente líquido) en el depósito para el abrillantador. El detergente daña el depósito del abrillantador.
- ▶ No introduzca detergente (tampoco detergente líquido) en el depósito para sal regeneradora. El detergente daña el sistema de descalcificación.
- ▶ Utilice exclusivamente sales regeneradoras especiales, preferiblemente sal regeneradora de grano grueso o sal común pura. Otro tipo de sales podrían contener componentes insolubles en el agua y ocasionar fallos en el funcionamiento del descalcificador.

Advertencias e indicaciones de seguridad

- ▶ Por motivos de seguridad, en los lavavajillas con cesto cubertero (según el modelo) introduzca los cubiertos con las partes afiladas o punzantes hacia abajo. Los cuchillos y tenedores hacia arriba pueden ser peligrosos. Sin embargo, los cubiertos se limpiarán y secarán mejor si los introduce en el cesto cubertero con los mangos hacia abajo.
- ▶ No lave piezas de plástico sensibles al agua caliente como recipientes o cubiertos de usar y tirar. Podrían deformarse a causa de las altas temperaturas.
- ▶ Cuando utilice la opción "FlexiTimer/Preselección de inicio" (según el modelo), la cubeta del detergente debe estar seca; si fuera necesario, séquela. Si la cubeta estuviera húmeda podrían formarse grumos en el detergente y no se diluiría totalmente.
- ▶ Tenga en cuenta los datos que aparecen en el capítulo "Datos técnicos" relacionados con la capacidad del lavavajillas.

Accesorios

- ▶ Utilice exclusivamente accesorios originales de Miele. Si se utilizan otros componentes no autorizados se pierde todo derecho de garantía.

Reciclaje del lavavajillas

- ▶ Inutilice el cierre de la puerta para que los niños no puedan quedar encerrados. Retire o destruya los goznes de cierre de la puerta.

Su contribución a la protección del medio ambiente

Eliminación del embalaje de transporte

El embalaje protege al lavavajillas de daños durante el transporte. Los materiales del embalaje se han seleccionado conforme a criterios ecológicos y teniendo en cuenta las técnicas para la desestimación de desechos y, por consiguiente, son reciclables.

Se trata en concreto de los siguientes tipos de materiales:

Embalaje exterior:

- Cartón corrugado fabricado al 100 % con material de reciclaje, o bien: película plástica estirable para envolver de polietileno (PE)
- Flejes plásticos para bandaje de polipropileno (PP)

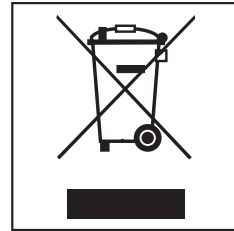
Embalaje interior:

- Poliestireno expansible (EPS) sin adición de cloro o flúor
- Suelo, marco de la tapa y listones de soporte de madera natural sin tratar proveniente de bosques de cultivo forestal
- Película protectora de polietileno (PE)

El retorno del embalaje al ciclo de recuperación del material ahorra materia prima y disminuye el volumen de desechos. Entregue el embalaje a su distribuidor, o bien éste le informará sobre los puntos de recogida más cercanos.

Reciclaje de aparatos inservibles

Los aparatos eléctricos y electrónicos inservibles llevan componentes aprovechables que no tienen desperdicio y de ningún modo deberán terminar en el vertedero. Sin embargo, también contienen sustancias nocivas, necesarias para el funcionamiento y la seguridad de estos aparatos. El desecharlas en la basura común o un uso indebido de las mismas puede resultar perjudicial para la salud y para el medio ambiente. Por este motivo, en ningún caso elimine su aparato inservible a través de la basura común.



En su lugar, utilice los puntos de recogida pertinentes para la entrega y el reciclaje de aparatos eléctricos y electrónicos inservibles. Infórmese en su distribuidor Miele.

Guarde el aparato inservible fuera del alcance de los niños hasta el momento de transportarlo al desguace.

Todos los componentes de plástico del aparato están marcados con siglas normalizadas internacionales. Al reciclar los aparatos inservibles, esto permite la separación de los residuos plásticos según categorías para un reciclaje respetuoso con el medio ambiente.

Lavado económico

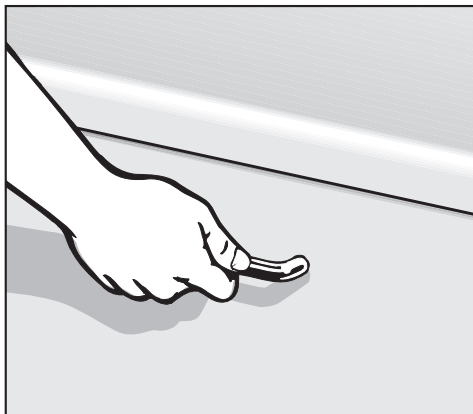
Este lavavajillas funciona de forma sumamente económica en lo que se refiere al consumo energético y de agua.

Puede reforzar este funcionamiento económico teniendo en cuenta los siguientes consejos:

- Utilice la capacidad completa de los cestos para vajilla sin sobrecargarlo. Ésta es la forma más económica de lavar.
- Seleccione un programa adecuado al tipo de vajilla y al grado de suciedad.
- Seleccione el programa *ECO* (en caso de estar disponible) para un lavado de ahorro energético. Este programa es el más eficiente en relación con el consumo combinado de agua y energía para la limpieza de menaje con suciedad normal.
- Tenga en cuenta las indicaciones de dosificación del fabricante del detergente.
- Si utiliza detergente en polvo o líquido, puede reducir en $\frac{1}{3}$ la cantidad de detergente indicada en el caso de que los cestos estén solo parcialmente llenos.
- Puede conectar el lavavajillas al agua caliente. Recomendamos la conexión al agua caliente en caso de sistemas de calentamiento de agua que ahorren energía, p. ej. energía solar con conducto circulatorio.
En los sistemas de calentamiento eléctricos se recomienda una conexión al agua fría.

Primera puesta en funcionamiento

Abrir puerta



- Para abrir la puerta, tire del mango.

Si abre la puerta durante el funcionamiento, las funciones de lavado se detendrán automáticamente.

! ¡Existe el riesgo de sufrir escaldaduras cuando el agua del lavavajillas está caliente!

Si tuviera que abrir la puerta durante el funcionamiento, hágalo con mucho cuidado.

Cerrar la puerta

- Introduzca los cestos en el lavavajillas.
- Cierre la puerta hasta que encaje.

! ¡Peligro de aplastamiento!
No introduzca la mano en la zona de cierre de la puerta.

Sistema descalcificador

Para obtener un resultado óptimo de lavado, el lavavajillas necesita agua blanda (de bajo contenido en cal). El agua dura forma manchas blancas en la vajilla y en las paredes interiores del lavavajillas.

Es necesario descalcificar el agua cuya dureza sea superior a 4 °d (0,7 mmol/l). El sistema descalcificador integrado realiza esta función automáticamente. El sistema descalcificador es adecuado para una dureza del agua de hasta 70 °d (12,6 mmol/l).

- Para ello, el sistema descalcificador necesita sal regeneradora. Si se utiliza un detergente combinado, dependiendo de la dureza del agua (< 21 °d), se puede prescindir de la sal (véase capítulo "Funcionamiento, detergente").
- El lavavajillas debe programarse dependiendo de la dureza del agua.
- Consulte el grado de dureza exacto del agua a la empresa de abastecimiento de agua local de su ayuntamiento.
- Si no fuera posible determinar la dureza precisa, debido a permanentes variaciones de la misma (p. ej. 10 - 15 °d), ajuste siempre el valor máximo (en este ejemplo, a 15 °d).

En caso de avería, facilitará las tareas de reparación al Servicio Post-Venta indicándole el grado de dureza de agua.

Por este motivo conviene que apunte aquí la dureza del agua:

_____ °d

El aparato viene programado de fábrica para una dureza de agua de 15 °d (2,7 mmol/l).

Si este ajuste corresponde al grado de dureza de su agua puede pasar al siguiente punto.

Sin embargo, si su agua tuviera otro grado de dureza, debería ajustar el sistema descalcificador de forma correspondiente.

Primera puesta en funcionamiento

Mostrar y ajustar el grado de dureza del agua

- Desconecte el lavavajillas pulsando la tecla $\text{\textcircled{1}}$, en caso de que todavía estuviera conectado.
- Mantenga pulsada la tecla de selección de programas ∇ y **simultáneamente** conecte el lavavajillas con la tecla $\text{\textcircled{1}}$.
Para ello mantenga pulsada la tecla de selección de programas ∇ durante al menos cuatro segundos, hasta que se ilumine la indicación de programa inferior derecha.

Si no fuera éste el caso, comience de nuevo desde el principio.

- Pulse dos veces la tecla *Turbo*.

El piloto de control *Turbo* parpadea dos veces brevemente a intervalos.

En el display de tiempo se muestra el valor ajustado en la sucesión de cifras tras *P* (véase tabla).

En el display de tiempo aparece una sucesión de parpadeos *P 15*.

El ajuste de la dureza de agua es 15 °d (ajuste de fábrica).

- Seleccione el valor correspondiente a la dureza de agua a través de la tecla de selección de programas ∇ .
Con cada pulsación aumentará un nivel. Una vez alcanzado el valor máximo, el ajuste comienza de nuevo desde el principio.

El ajuste queda memorizado inmediatamente.

- Desconecte el lavavajillas pulsando la tecla $\text{\textcircled{1}}$.

Primera puesta en funcionamiento

°d	mmol/l	°f	Indicación de tiempo
1	0,2	2	1
2	0,4	4	2
3	0,5	5	3
4	0,7	7	4
5	0,9	9	5
6	1,1	11	6
7	1,3	13	7
8	1,4	14	8
9	1,6	16	9
10	1,8	18	10
11	2,0	20	11
12	2,2	22	12
13	2,3	23	13
14	2,5	25	14
15	2,7	27	15
16	2,9	29	16
17	3,1	31	17
18	3,2	32	18
19	3,4	34	19
20	3,6	36	20

°d	mmol/l	°f	Indicación de tiempo
21	3,8	38	21
22	4,0	40	22
23	4,1	41	23
24	4,3	43	24
25	4,5	45	25
26	4,7	47	26
27	4,9	49	27
28	5,0	50	28
29	5,2	52	29
30	5,4	54	30
31	5,6	56	31
32	5,8	58	32
33	5,9	59	33
34	6,1	61	34
35	6,3	63	35
36	6,5	65	36
37-50	6,7-9,0	67-89	50
51-60	9,2-10,8	91-108	60
61-70	11,0-12,6	110-126	70

Primera puesta en funcionamiento

Para la primera puesta en funcionamiento necesita:

- aprox. 2 l de agua,
- aprox. 2 kg de sal regeneradora,
- detergente para lavavajillas de uso doméstico,
- abrillantador para lavavajillas de uso doméstico.

En la fábrica se comprueba el funcionamiento de cada lavavajillas. Los restos de agua se deben a esta comprobación y no a un uso previo del lavavajillas.

Sal regeneradora

Para obtener un resultado óptimo de lavado, el lavavajillas necesita agua blanda (de bajo contenido en cal). El agua dura forma manchas blancas en la vajilla y en las paredes interiores del lavavajillas.

Es necesario descalcificar el agua cuya dureza sea superior a 4 °d (0,7 mmol/l).


El sistema descalcificador integrado realiza esta función automáticamente.

El sistema descalcificador es adecuado para una dureza del agua de hasta 70 °d (12,6 mmol/l).


Para ello, el sistema descalcificador necesita sal regeneradora.

Si se utiliza un detergente combinado, dependiendo de la dureza del agua (< 21 °d), se puede prescindir de la sal (véase capítulo "Funcionamiento, detergente").

Si la dureza de su agua se sitúa siempre **por debajo de 5 °d (= 0,9 mmol/l)**, **no será necesario utilizar sal**. La indicación de falta de sal se desconecta automáticamente.

 El detergente daña el sistema descalcificador.

No introduzca detergente (tampoco detergente líquido) en el depósito para sal regeneradora.

 Utilice únicamente sal regeneradora especial, a ser posible de grano grueso o sal común pura.

Otros tipos de sal podrían contener componentes insolubles en agua y ocasionar fallos en el funcionamiento del sistema descalcificador.

Primera puesta en funcionamiento

Rellenar la sal

¡Atención! Antes de llenar el depósito de sal por primera vez, introduzca aprox. 2 l de agua en el depósito para que la sal pueda diluirse.

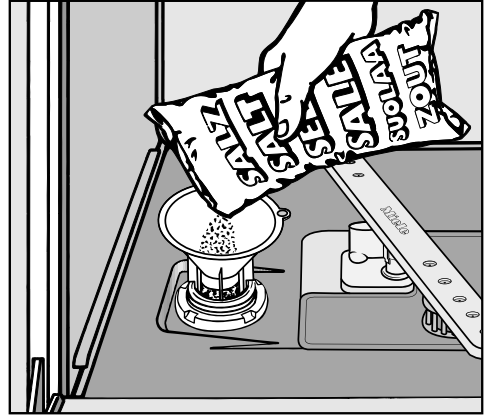
Después de la puesta en funcionamiento, siempre habrá suficiente agua en el depósito.

- Extraiga el cesto inferior del lavavajillas y abra la tapa de cierre del depósito.

Cada vez que abra la tapa del depósito de la sal, saldrá agua o rebosará agua salada.

Por lo tanto, abra el depósito únicamente para introducir sal.


- A continuación, llene el depósito con aprox. 2 l de agua.



- Coloque el embudo de llenado e introduzca sal hasta completar el depósito. El depósito tiene una capacidad, dependiendo del tipo de sal, de hasta 2 kg.
- Limpie los restos de sal de la zona de carga. A continuación, vuelva a enroscar firmemente la tapa de cierre del depósito.
- Cada vez que introduzca sal en el depósito, inicie inmediatamente el programa *Delicado* ☹ con la opción del programa *Turbo* y con el lavavajillas vacío para que el agua con sal que haya podido rebosar se diluya y se desague.


Primera puesta en funcionamiento

Indicación de falta de sal

- Al finalizar un programa, introduzca sal en el depósito tan pronto como se ilumine el piloto de control *Sal* .



¡Peligro de corrosión!

Cada vez que introduzca sal en el depósito, inicie inmediatamente el programa *Delicado*  con la opción del programa *Turbo* y con el lavavajillas vacío, para que el agua con sal que haya podido rebosar se diluya y se desagüe.

En el caso de que el nivel de concentración de sal continúe sin ser lo suficientemente alto, la indicación de falta de sal puede seguir iluminada durante un espacio breve de tiempo tras haber rellenado el depósito. Esta se apaga en cuando se haya formado una concentración de sal suficiente.

El piloto de falta de sal se desconecta si ha programado el lavavajillas a una dureza de agua inferior a 5 °d (= 0,9 mmol/l).

Si utiliza de forma permanente productos con varias funciones y le molestan las indicaciones de falta de sal y abrillantador, puede desconectar las dos indicaciones conjuntamente (véase el capítulo "Opciones de programa, Desconectar las indicaciones de falta de producto").

Por favor, tenga en cuenta que deberá introducir sal y abrillantador y volver a conectar las indicaciones de falta de producto cuando deje de utilizar productos con varias funciones.

Primera puesta en funcionamiento

Abrillantador

El abrillantador es necesario para el proceso de secado, ya que permite que el agua forme una película y escurra con mayor facilidad después del lavado.

El abrillantador se vierte en el depósito y se dosifica automáticamente en las cantidades previamente ajustadas.

⚠ Introduzca en el depósito únicamente abrillantador para lavavajillas de uso doméstico, en ningún caso productos para el lavado de la vajilla a mano. Podrían dañar el depósito de abrillantador.

Puede utilizar como alternativa

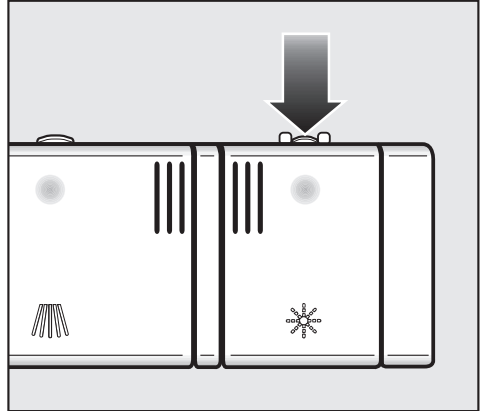
- vinagre de uso común con un porcentaje de acidez máximo del 5%
- o
- ácido cítrico líquido al 10%

La vajilla estará más húmeda y presentará más manchas que si utilizara abrillantador.

⚠ En ningún caso utilice vinagre con alto porcentaje de acidez (p. ej. esencia de vinagre al 25%). Podría dañar el lavavajillas.

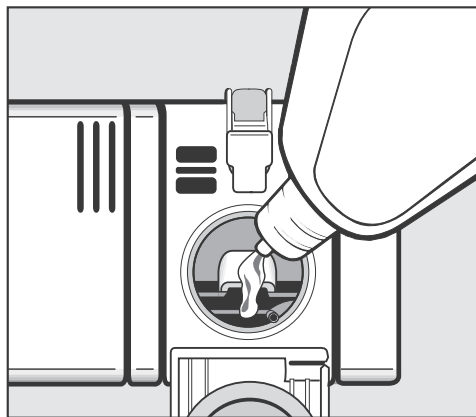
Si quiere lavar exclusivamente con productos con varias funciones, no necesita introducir abrillantador.

Introducir abrillantador



- Presione la tecla de apertura en la tapa del depósito de abrillantador en la dirección que indica la flecha. La tapa salta.

Primera puesta en funcionamiento



- Vierta abrillantador solo hasta que sea visible a través del orificio de llenado.

El depósito tiene capacidad para aprox. 110 ml.

- Cierre la tapa hasta que encaje, ya que de lo contrario el agua podría penetrar en el depósito de abrillantador durante el lavado.
- Si se ha derramado abrillantador, limpie bien los restos para evitar que en el siguiente programa se forme excesiva espuma.

Piloto de control de falta de abrillantador ✱

Si se ilumina el piloto de control *Abri-llantador* ✱ aún queda una reserva de abrillantador para 2 o 3 lavados.

- Introduzca abrillantador a tiempo en el depósito.

Si utiliza de forma permanente productos con varias funciones y le molestan las indicaciones de falta de sal y abrillantador, puede desconectar las dos indicaciones conjuntamente (véase el capítulo "Opciones de programa, Desconectar las indicaciones de falta de producto").

Por favor, tenga en cuenta que deberá introducir sal y abrillantador y volver a conectar las indicaciones de falta de producto cuando deje de utilizar productos con varias funciones.

Primera puesta en funcionamiento

Ajustar la cantidad de dosificación de abrillantador

Para obtener un resultado óptimo de lavado, puede adaptar la cantidad de dosificación de abrillantador.

La cantidad de dosificación es graduable en niveles del 0 al 6. De fábrica viene ajustado el nivel 3. Este ajuste es tan solo una recomendación.

Con la adaptación automática del programa *Auto* (en caso de estar disponible), la cantidad de abrillantador dosificada puede ser mayor que el valor ajustado.

En el caso de que quedaran manchas en la vajilla:

- Ajuste una cantidad mayor de abrillantador.

Si quedaran nubes o estrías en la vajilla:

- Ajuste una cantidad menor de abrillantador.

- Desconecte el lavavajillas pulsando la tecla ①, en caso de que todavía estuviera conectado.

- Mantenga pulsada la tecla de selección de programas ∨ y **simultáneamente** conecte el lavavajillas con la tecla ①.

Para ello mantenga pulsada la tecla de selección de programas ∨ durante al menos cuatro segundos, hasta que se ilumine la indicación de programa inferior derecha.

Si no fuera éste el caso, comience de nuevo desde el principio.

- Pulse tres veces la tecla *Turbo*.

El piloto de control *Turbo* parpadea 3 veces brevemente a intervalos.

El valor ajustado aparece en el display de tiempo tras *P*.

En la indicación de tiempo aparece una sucesión de parpadeos *P* 3.

Está ajustado el nivel 3 (ajuste de fábrica).

- Seleccione el nivel deseado con la tecla de selección de programas ∨. Con cada pulsación se activará un nivel más.

El ajuste queda memorizado inmediatamente.


- Desconecte el lavavajillas pulsando la tecla ①.

Distribución de la vajilla y los cubiertos

Consejos a tener en cuenta

Retire los restos de comida de mayor tamaño.

No es necesaria una limpieza previa bajo el grifo.

 No limpie en el lavavajillas piezas con ceniza, arena, cera, grasa o pintura. Estas sustancias dañan el lavavajillas.

Puede distribuir la vajilla en los cestos como crea conveniente. Tenga en cuenta de todos modos las siguientes indicaciones:

- Las piezas de vajilla o los cubiertos no deberán estar encajados o cubrirse entre sí.
- Disponga las piezas de la vajilla de manera que todas las superficies queden accesibles al agua. ¡Solo así podrá garantizarse que queden limpias!
- Asegúrese de que todas las piezas están bien asentadas.
- Coloque todos los recipientes altos como tazas, vasos, ollas, etc., boca abajo en los cestos.
- No coloque recipientes altos y estrechos, como p. ej. copas de champán, en los extremos de los cestos, sino en la parte central. En esta posición los chorros de agua alcanzan mejor el interior de los mismos.
- Si es posible, coloque las piezas hondas inclinadas para que el agua pueda salir.

– Asegúrese de que los brazos aspersores no quedan bloqueados por piezas demasiado altas o que sobresalgan de los cestos. Si fuera necesario, haga una prueba haciendo girar manualmente los brazos aspersores.

– Asegúrese de que las piezas pequeñas no se escurran entre las rejillas de los cestos. Coloque las piezas pequeñas, como p. ej. tapas, en la bandeja portacubiertos o en el cesto cubertero (según el modelo).

Alimentos como p. ej. zanahorias, tomates o ketchup pueden contener colorantes naturales que, en grandes cantidades, podrían desteñir las piezas de plástico del lavavajillas. La decoloración no significa que las piezas hayan sufrido daños materiales.

El lavado de cubiertos de plata también puede producir decoloraciones en las piezas de plástico.

Distribución de la vajilla y los cubiertos


Vajilla no adecuada para el lavavajillas

- Vajilla y cubiertos de madera o con componentes de madera: se ablandarían y estropearían. Además, el pegamento utilizado en estos objetos no es adecuado para el lavavajillas. Consecuencia: los mangos de madera podrían desprenderse.
- Piezas de valor artístico, como valiosos jarrones antiguos o vasos con aplicaciones: estos objetos no pueden lavarse en el lavavajillas.
- Piezas de plástico de materiales no resistentes al calor: podrían deformarse.
- Objetos de cobre, latón, estaño o aluminio: podrían desteñirse o perder el brillo.
- Decoraciones en vidrio: tras muchos lavados podrían perder color.
- Vasos u objetos delicados de vidrio o cristal: con el tiempo podrían volverse mates.

¡Tenga en cuenta las siguientes advertencias!

La plata pulida con un **producto limpiaplata** puede estar todavía húmeda o presentar manchas al finalizar el programa de lavado, puesto que el agua no escurre homogéneamente. En tal caso, seque la plata con un paño.

La plata podría teñirse al entrar en contacto con alimentos que contengan azufre. Entre estos alimentos se encuentran p. ej. la yema de huevo, cebollas, mayonesa, mostaza, legumbres, pescado, salmueras y escabeches.

 No limpie en el lavavajillas piezas de aluminio (p. ej. los filtros de grasas de las campanas extractoras) con detergentes alcalinos abrasivos de uso industrial.

Se pueden producir daños materiales. En casos extremos existe riesgo de explosiones resultantes de reacciones químicas (p. ej. reacción de gas detonante).

Consejo: Compre vajilla y cubiertos aptos para lavavajillas.


Cuidado del cristal

- El cristal puede volverse opaco tras numerosos lavados a máquina. Por lo tanto, si va a lavar vasos delicados en el lavavajillas, hágalo únicamente en programas a baja temperatura (véase capítulo "Relación de programas") o en programas con protección del cristal (según modelo). Disminuirá la posibilidad de que el cristal se vuelva mate.
- Compre vasos aptos para el lavavajillas que tengan la denominación "Aptos para lavavajillas" (p. ej. cristal Riedel).
- Utilice detergentes con sustancias especiales para proteger el cristal (p. ej. las pastillas Miele CareCollection).

Distribución de la vajilla y los cubiertos

Cesto superior

Observe también las indicaciones en el capítulo "Distribución de la vajilla y los cubiertos, ejemplos de distribución" para distribuir la vajilla y los cubiertos.

 Por razones de seguridad utilice el lavavajillas con los cestos superior e inferior colocados (excepto en el programa Sin cesto superior, si lo hubiera).

- Coloque en el cesto superior las piezas de vajilla pequeñas, ligeras y delicadas como: platillos, tazas, vasos, cuencos de postres, etc. También puede colocar en el cesto superior alguna cacerola plana.
- Coloque utensilios largos como cazos, cucharones o cuchillos largos en el cesto superior, en posición transversal en la parte delantera.

Soporte para tazas

- Levante el soporte para tazas para poder ordenar piezas de vajilla altas.

Puede apoyar vasos en el soporte para tazas para que queden bien sujetos.

- Tire hacia abajo del soporte para tazas y apoye los vasos en él.

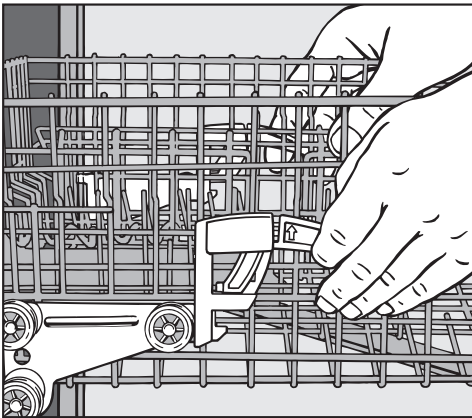
Distribución de la vajilla y los cubiertos

Regulación del cesto superior

A fin de ganar espacio para utensilios altos en los cestos superior o inferior, podrá ajustar la altura del cesto superior en tres posiciones distintas, con una diferencia de 2 cm entre ellas.

Para que el agua pueda salir mejor de las hendiduras, puede colocar el cesto superior inclinado, de modo que un lado quede elevado y el otro bajo. Asegúrese en todo momento de que el cesto se deslice sin dificultad en la cuba.

- Extraiga el cesto superior.



Para reajustar el cesto superior hacia arriba:

- Tire del cesto hacia arriba hasta que encaje.

Para reajustar el cesto superior hacia abajo:

- Tire hacia arriba de las palancas situadas a ambos lados del cesto.
- Ajuste la posición deseada y vuelva a encajar las palancas.

Dependiendo del ajuste del cesto superior podrá colocar en los cestos platos con los siguientes diámetros:

Lavavajillas con cesto cubertero

(Véase el modelo en la placa de características)

Ajuste del cesto superior	Plato Ø en cm		
	Cesto superior		Cesto inferior
	Normal	XXL	
Superior	20	24	31 (35*)
Central	22	26	29
Inferior	24	28	27

Lavavajillas con bandeja portacubiertos

(Véase el modelo en la placa de características)

Ajuste del cesto superior	Plato Ø en cm		
	Cesto superior		Cesto inferior
	Normal	XXL	
Superior	15	19	31 (35*)
Central	17	21	29
Inferior	19	23	27

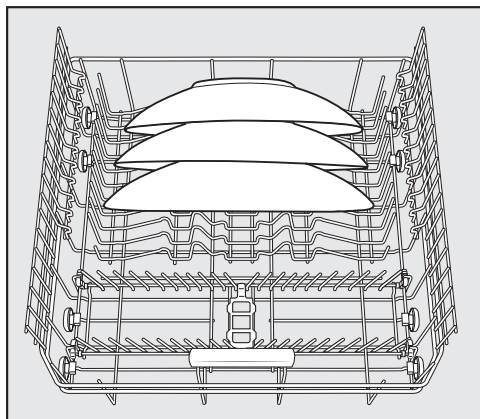
* Es posible colocar transversalmente platos de hasta 35 cm de diámetro (véase el capítulo "Cesto inferior").

Distribución de la vajilla y los cubiertos

Cesto inferior

Observe también las indicaciones en el capítulo "Distribución de la vajilla y los cubiertos, ejemplos de distribución" para distribuir la vajilla y los cubiertos.

- Coloque en el cesto inferior las piezas de mayor tamaño y peso, como platos, fuentes, ollas, bandejas, etc. También puede colocar en el cesto inferior vasos, tazas, platos pequeños y los platillos de las tazas.



- Coloque los platos especialmente grandes en el centro del cesto inferior.

Si coloca un plato inclinado puede dar cabida a platos con un diámetro de hasta 35 cm.

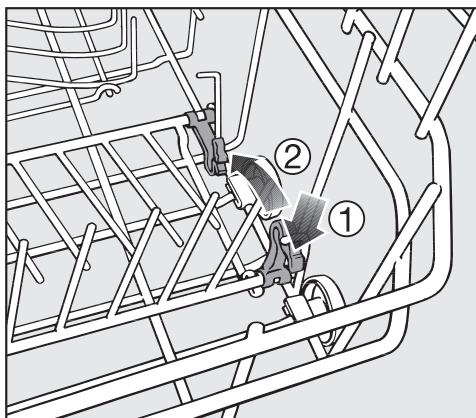
Espacio MultiConfort

El espacio trasero del cesto inferior está diseñado para lavar tazas, vasos, platos y cazuelas.

Spikes abatibles

Las filas delanteras de spikes sirven para lavar platos, platos hondos, bandejas, cuencos y platos de tazas.

Puede abatir las filas de spikes para ganar más espacio para las piezas de mayor tamaño p. ej. ollas, sartenes y fuentes.



- Presione la palanca amarilla hacia abajo ① y abata las filas de spikes ②.

Distribución de la vajilla y los cubiertos

Cubiertos

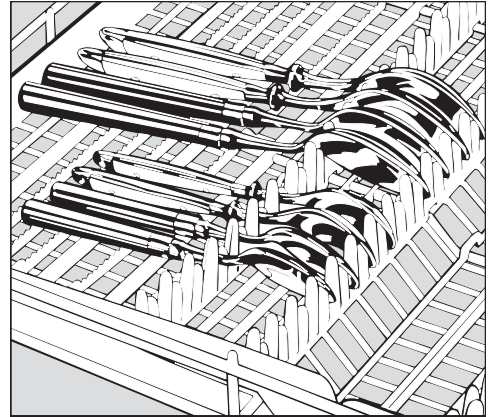
Bandeja portacubiertos

Observe también las indicaciones en el capítulo "Distribución de la vajilla y los cubiertos, ejemplos de distribución" para distribuir la vajilla y los cubiertos.

- Disponga los cubiertos en la bandeja portacubiertos.

Si coloca los cuchillos, tenedores y cucharas por separado, le será más fácil extraerlos una vez finalizado el lavado.

Para que el agua resbale por las cucharas, éstas deberán colocarse en las guías.

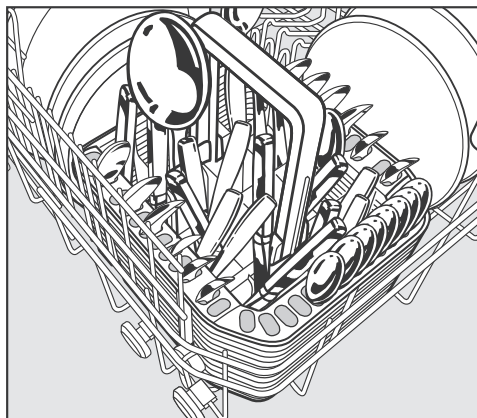


- Si las cucharas no caben con los mangos entre las guías, colóquelas con los mangos sobre los nervios de sujeción.

Asegúrese de que ninguna pieza alta (p. ej. palas para tartas o utensilios similares) bloquea el brazo aspersor superior.

Distribución de la vajilla y los cubiertos

Cesto cubertero (según el modelo)



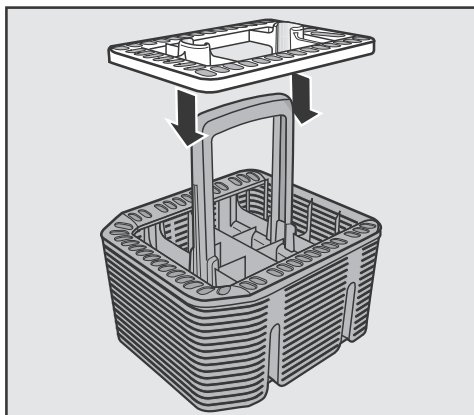
Puede colocar el cesto cubertero en el lugar que prefiera en las filas de spikes delanteras del cesto inferior.

- Por razones de seguridad se recomienda colocar las cuchillas de los cubiertos y las puntas de los tenedores hacia abajo y sin orden predeterminado en el cesto cubertero. No obstante, los cubiertos se lavarán y secarán mejor si los coloca en el cesto cubertero con los mangos hacia abajo.

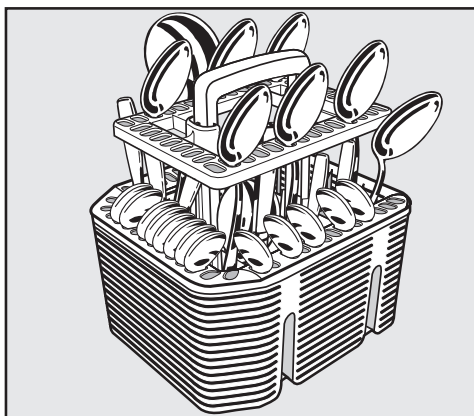
- Coloque los cubiertos cortos en los segmentos en los tres lados del cesto cubertero.

Complemento para cubiertos para el cesto cubertero

El complemento que se adjunta está diseñado para el lavado de cubiertos con alto grado de suciedad. Este complemento permite colgar los cubiertos por separado y al no estar apilados, los chorros de agua alcanzan mejor las superficies.



- Acople el complemento al cesto cubertero siempre que lo necesite.



- Coloque los cubiertos en el complemento con los mangos hacia abajo.

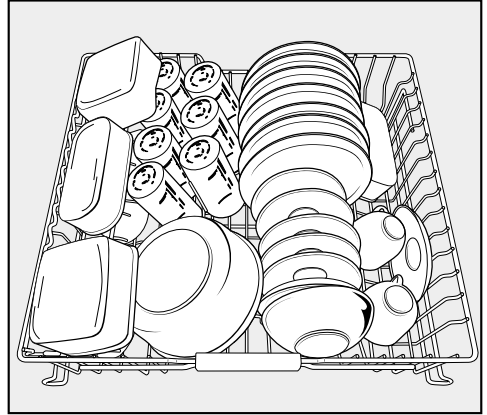
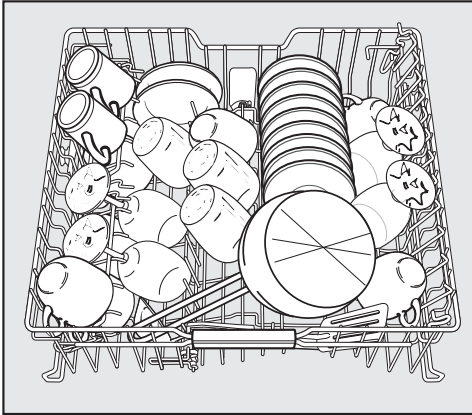
- Distribuya los cubiertos por igual.

Distribución de la vajilla y los cubiertos

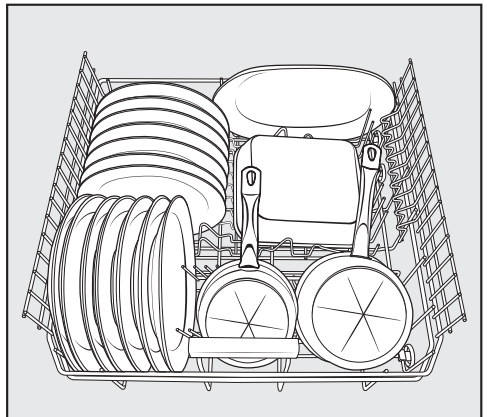
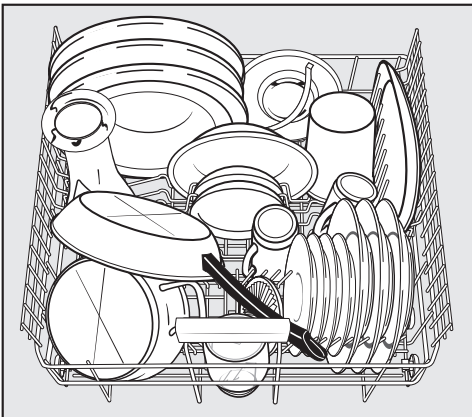
Ejemplos para la disposición de la vajilla

Lavavajillas con bandeja portacubiertos

Cesto superior

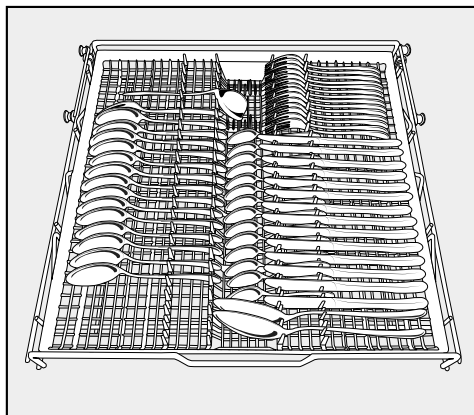
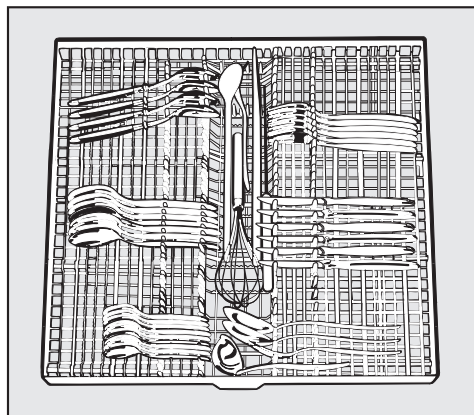


Cesto inferior

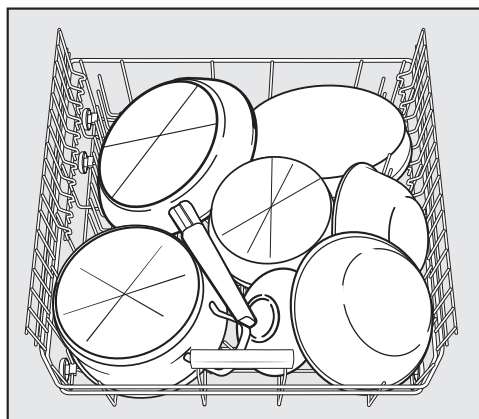


Distribución de la vajilla y los cubiertos

Bandeja portacubiertos



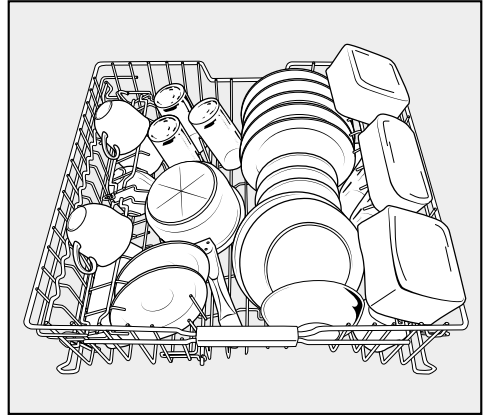
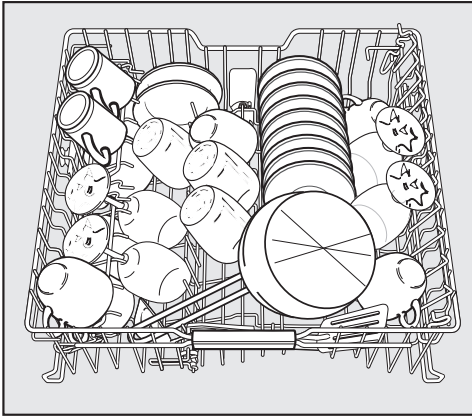
Vajilla con un grado de suciedad elevado



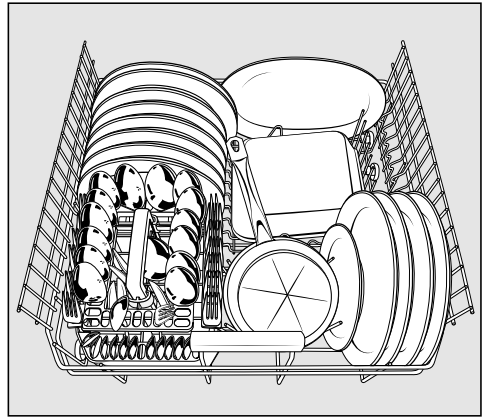
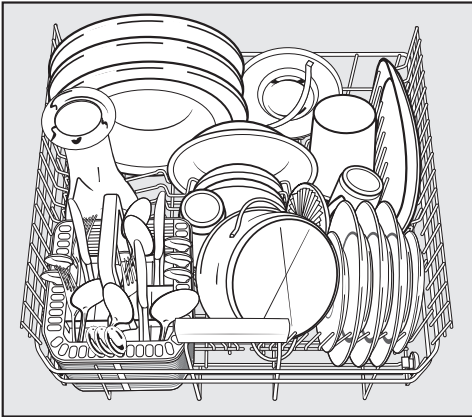
Distribución de la vajilla y los cubiertos

Lavavajillas con cesto cubertero

Cesto superior

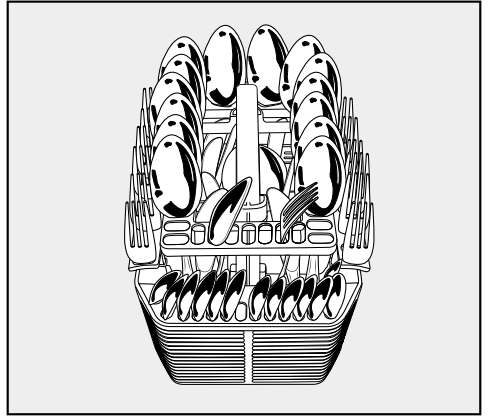
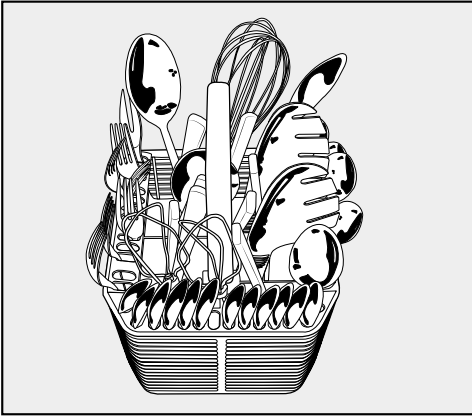


Cesto inferior

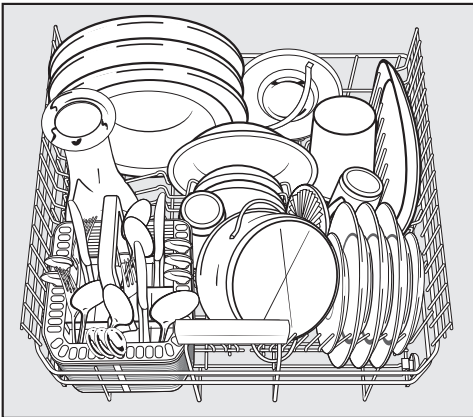


Distribución de la vajilla y los cubiertos


Cesto cubertero



Vajilla con un grado de suciedad elevado



Detergente

 Utilice exclusivamente detergente para lavavajillas domésticos.

Tipos de detergente

Los detergentes modernos contienen diversos principios activos. Los más importantes son:

- Los agentes complejantes se unen a la dureza del agua y de esta forma evitan la formación de depósitos de cal.
- La alcalinidad es necesaria para eliminar la suciedad reseca.
- Las enzimas eliminan el almidón y disuelven las proteínas.
- Los blanqueadores a base de oxígeno eliminan las manchas de color (p. ej. té, café o salsa de tomate).

La oferta incluye principalmente detergentes con contenido en alcalinos suaves con enzimas y blanqueadores con oxígeno.

Existen diferentes formas de presentación de los detergentes.

- Los detergentes en polvo y líquidos pueden dosificarse de forma diferente dependiendo de la carga y el grado de suciedad de la vajilla.
- Las pastillas contienen una cantidad de detergente suficiente para la mayoría de las aplicaciones.

Además de los detergentes normales, existen productos con varias funciones (véase el capítulo "Opciones de programa, DetergentAgent" si estuviera disponible).

Estos productos contienen una función abrillantadora y descalcificadora (sustitutivo de la sal). En los comercios encontrará estos productos como "3 en 1" y con componentes adicionales tales como protección para el cristal, brillo de acero inoxidable o función para intensificar la limpieza bajo "5 en 1", "7 en 1", "Todo en 1" y así sucesivamente. Utilice estos detergentes combinados únicamente con el rango de dureza recomendado por el fabricante que se indica en el envase.

La potencia de limpieza y secado de estos detergentes combinados es muy distinta.


Obtendrá los mejores resultados de limpieza y secado utilizando detergentes combinados con una dosificación separada de sal y abrillantador.

Funcionamiento

Dosificación de detergente

- Para la dosificación, tenga en cuenta las indicaciones del fabricante que podrá encontrar en el envase del detergente.
- Si no se indica lo contrario, dosifique una pastilla de detergente o, según el grado de suciedad de la vajilla, de 20 a 30 ml en el compartimento II. Con un grado de suciedad muy elevado puede introducir en el compartimento I una pequeña cantidad adicional de detergente.
- Es posible que algunas pastillas no se disuelvan completamente en el programa "Rápido" (en el caso de estar disponible).

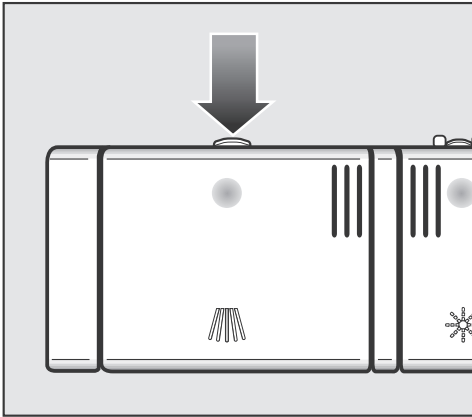
Si utiliza una cantidad menor de la recomendada, la vajilla podría no quedar correctamente limpia.

 Los detergentes pueden ocasionar quemaduras en la nariz, boca y garganta.

Evite la aspiración de detergente en polvo. No ingiera detergente. Podría ocasionar quemaduras en la nariz, boca y garganta. Acuda inmediatamente al médico en caso de ingestión o aspiración.

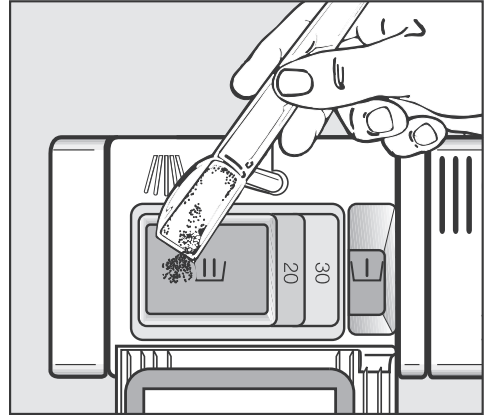
Evite que los niños entren en contacto con los productos de lavado. Podrían quedar restos de detergente en el interior del aparato. A tal fin, mantenga a los niños alejados de un lavavajillas abierto. Introduzca el detergente justo antes de iniciar el programa de lavado y bloquee la puerta con el seguro para niños (según el modelo).

Dosificación del detergente



- Presione la tecla de apertura. Se abrirá la tapa de la cubeta.

La tapa de la cubeta queda siempre abierta al final de un programa.



- Introduzca el detergente en los compartimentos y cierre la tapa de la cubeta.
- No olvide cerrar el envase de detergente. Podrían formarse grumos.

Ayuda para la dosificación

El compartimento I tiene una capacidad máxima de carga de 10 ml, el compartimento II de 50 ml de detergente.

El compartimento II está dotado de marcas para facilitar la dosificación: 20, 30. Con la puerta abierta y en posición horizontal, estas marcas indican el nivel de llenado aproximado en ml.

Funcionamiento

Conexión

- Abra el grifo de la toma de agua, si estuviera cerrado.
- Abra la puerta.
- Compruebe que los brazos aspersores puedan girar correctamente.
- Conecte el lavavajillas pulsando la tecla ①.

El piloto de control del programa seleccionado se ilumina.

Si desea que en lugar del programa *ECO* permanezca seleccionado el último programa seleccionado, conecte la opción de programa "Memoria" (véase el capítulo "Opciones de programa, Memoria").

Seleccionar programa

Seleccione siempre el programa en función del tipo de vajilla y de su grado de suciedad.

En el capítulo "**Relación de programas**" encontrará la descripción de cada uno de los programas y su aplicación.

- Seleccione el programa deseado √ utilizando la tecla de selección de programas.

El piloto de control del programa seleccionado se ilumina.

En el display de tiempo aparece la duración del programa seleccionado en horas y minutos.

Ahora puede seleccionar las opciones del programa (véase el capítulo "Opciones de programa").

Si las opciones del programa están seleccionadas, se iluminan los correspondientes pilotos de control.

Iniciar un programa

- Inicie el programa cerrando la puerta.

El programa se inicia.

Si fuera necesario interrumpir un programa una vez que haya comenzado, hágalo solamente durante los primeros minutos. De lo contrario, podrían suprimirse fases importantes del programa

Indicación de tiempo

Antes de que el programa comience, en la indicación de tiempo, aparece la duración del programa seleccionado en horas y minutos. Durante el desarrollo del programa aparece el tiempo restante hasta que finalice el programa.

Los datos sobre la duración del programa pueden variar aunque se trate del mismo programa. Depende, entre otros factores, de la temperatura del agua entrante, del ciclo de regeneración, del tipo de detergente, de la cantidad de vajilla y del grado de suciedad que presente.

La primera vez que seleccione un programa, se indicará una duración equivalente a la duración media del programa para agua fría.

El tiempo que figura en la relación de programas corresponde a la duración del programa con carga y temperatura estándares.

La electrónica corrige la duración en cada desarrollo de programa en función de la temperatura del agua entrante y de la carga.

Funcionamiento

Gestión energética

El lavavajillas se desconecta automáticamente para ahorrar energía 10 minutos después del último uso de teclas o de la finalización del programa (véase el capítulo "Opciones de programa, Optimización de Standby").

- Para volver a encender el lavavajillas pulse la tecla ①.

El lavavajillas no se desconecta durante el transcurso de un programa o durante la preselección de inicio o cuando aparece una anomalía.

Fin del programa

Al finalizar el programa, con la puerta cerrada, suenan unas señales acústicas.

- Abra la puerta.


En la indicación de tiempo aparece 0.00.

Mientras el piloto de control siga parpadeando, el programa no habrá finalizado.

Cierre la puerta para que el programa termine.

El ventilador de secado también sigue en funcionamiento durante algunos minutos después de finalizar el programa.

- Ahora puede extraer la vajilla.

 A fin de evitar daños originados por vapor de agua en los bordes delicados de la encimera, una vez finalizado el programa, abra la puerta completamente (en ningún caso deberá abrirse parcialmente), o déjela cerrada hasta extraer definitivamente la vajilla.

Desconexión

Una vez finalizado el programa:

- Abra la puerta.
- Puede desconectar el aparato en cualquier momento pulsando la tecla ①.

En caso de desconectar el aparato durante un programa en curso, el programa se cancelará.

También puede cancelar de esta forma una preselección de inicio en curso.

Por motivos de seguridad, cierre la toma de agua, si no va a utilizar el lavavajillas durante un tiempo prolongado, p. ej. durante las vacaciones.

Extraer la vajilla

La vajilla caliente es muy sensible a los golpes. Por tanto, una vez desconectado el lavavajillas, deje que la vajilla se enfríe hasta que pueda cogerla sin quemarse.

Si tras desconectar el lavavajillas abre la puerta completamente, la vajilla se enfriará más rápidamente.

Vacíe en primer lugar el cesto inferior, a continuación el cesto superior y por último la bandeja portacubiertos (si la hubiera).

De este modo evita que las piezas del cesto superior o de la bandeja portacubiertos goteen sobre la vajilla del cesto inferior.

Funcionamiento

Interrumpir un programa

El programa se interrumpe en cuanto se abre la puerta.

Si cierra nuevamente la puerta, transcurridos unos segundos el programa se reanuda en el mismo punto donde se interrumpió.



¡Existe el riesgo de sufrir escaldaduras cuando el agua del lavavajillas está caliente!

Por tanto, no abra la puerta durante el desarrollo de un programa, salvo necesidad, y proceda con mucha cautela. Antes de volver a cerrarla, procure dejarla entornada durante aprox. 20 segundos para facilitar la compensación térmica de la cuba. A continuación, presione la puerta hasta que el cierre encaje.

Modificar un programa

Si ya se ha abierto la tapa de la cubeta de detergente, no modifique el programa.

En caso de que el programa ya hubiera comenzado, podrá cambiar a otro distinto según se indica a continuación:

- Abra la puerta.
- Desconecte el lavavajillas pulsando la tecla ①.
- Vuelva a conectar el lavavajillas pulsando la tecla ①.
- Seleccione el programa deseado.
- Inicie el programa cerrando la puerta.

Turbo

La opción *Turbo* reduce la duración del programa siempre que esté disponible para ese programa.

Para obtener un resultado óptimo de lavado, se incrementan los valores de consumo.

- Abra la puerta.
- Conecte el lavavajillas con la tecla ①.
- Seleccione un programa.
- Pulse la tecla *Turbo*.

El piloto de control *Turbo* se ilumina.

- Ahora puede iniciar un programa.

La opción seleccionada permanece activa para todos los programas, hasta que se vuelva a modificar el ajuste.

DetergentAgent

Para conseguir un resultado óptimo de lavado, el lavavajillas ajusta automáticamente el desarrollo de los programas al tipo de detergente utilizado. En función del programa, la duración y el consumo de energía pueden modificarse ligeramente.

Opciones de programa

Desconectar las indicaciones de falta de producto

Si utiliza de forma permanente productos con varias funciones y le molestan las indicaciones de falta de sal y abrillantador, puede desconectar las dos indicaciones. La función del sistema configurador de detergente, Detergent-Agent, no se verá afectada.

- Abra la puerta.
- Desconecte el lavavajillas pulsando la tecla ①, en caso de que todavía estuviera conectado.
- Mantenga pulsada la tecla de selección de programas ∨ y **simultáneamente** conecte el lavavajillas con la tecla ①.
Para ello mantenga pulsada la tecla de selección de programas ∨ durante al menos cuatro segundos, hasta que se ilumine la indicación de programa inferior derecha.

Si no fuera éste el caso, comience de nuevo desde el principio.

- Pulse nueve veces la tecla *Turbo*.

El piloto de control *Turbo* parpadea nueve veces brevemente a intervalos.

La sucesión de parpadeos en el display de tiempo indica si las indicaciones de falta de producto están conectadas o desconectadas:

- P 1: las indicaciones de falta de producto están conectadas
- P 0: las indicaciones de falta de producto están desconectadas

- Si desea modificar el ajuste, pulse la tecla de selección de programas ∨.

El ajuste queda memorizado inmediatamente.

- Desconecte el lavavajillas pulsando la tecla ①.

Por favor, tenga en cuenta que deberá introducir sal y abrillantador y volver a conectar las indicaciones de falta de producto cuando deje de utilizar productos con varias funciones.



Preselección de inicio


Puede ajustar la hora de inicio de un programa, p. ej. para aprovechar la tarifa eléctrica nocturna. Para ello puede retrasar la hora de inicio entre 30 minutos y 24 horas.


Entre 30 minutos y 9 horas y 30 minutos, los pasos serán de 30 minutos. A partir de ahí, los pasos serán en horas.



Al utilizar la Preselección de inicio, asegúrese de que al introducir el detergente la cubeta esté seca; si fuera necesario, séquela. De lo contrario podrían formarse grumos en el detergente y no se disolvería por completo.

No utilice detergente líquido, ya que podría rebosar.

- Abra la puerta.
- Conecte el lavavajillas con la tecla .
- Seleccione el programa deseado.
- Pulse la tecla .

En el display de tiempo aparece el tiempo que se ajustó en la última preselección de inicio. El piloto de control  se ilumina.

- Ajuste el tiempo de preselección de inicio deseado con la tecla .


Si mantiene pulsada la tecla , el tiempo aumenta automáticamente hasta 24 h. Para comenzar de nuevo con 0.30 h, pulse a continuación dos veces la tecla .

- Cierre la puerta.

Opciones de programa

- Abra la puerta, si desea comprobar el tiempo restante hasta la Preselección de inicio.

El tiempo hasta el inicio del programa se cuenta hacia atrás: si supera las 10 horas en pasos de una hora, si es inferior a 10 horas, en pasos de minutos.

Al llegar a la hora ajustada, el programa seleccionado se inicia automáticamente. En la indicación de tiempo aparece el tiempo restante y el piloto de control  se apaga.

Representación de la preselección de inicio en el display de tiempo:

hasta 59 minutos:

p. ej. 30 minutos = *0.30*

1 hora hasta 9 horas 30 minutos:



p. ej. 5 horas = *5.00*

a partir de 10 horas:

p. ej. 15 horas = *15*

Inicio del programa antes de alcanzar la hora de inicio:

Puede iniciar el programa, incluso cuando el tiempo de preselección de inicio todavía no haya transcurrido. Proceda de la siguiente manera:

- Abra la puerta.
- Desconecte el lavavajillas pulsando la tecla .
- Vuelva a conectar el lavavajillas pulsando la tecla .
- Seleccione el programa deseado.
- Inicie el programa cerrando la puerta.





Señales acústicas

El final de un programa de lavado y las posibles anomalías que hayan surgido, pueden indicarse con una sucesión de señales acústicas.

La señal acústica que indica la finalización de un programa y la señal acústica que indica una anomalía surgida durante el lavado se emiten cuatro veces con un intervalo de tiempo corto entre una y otra.

Las señales acústicas están conectadas de fábrica.

Puede desconectarlas, para no saber cuándo finaliza el programa. El aviso en caso de anomalía está siempre conectado.

- Abra la puerta.
- Desconecte el lavavajillas pulsando la tecla , en caso de que todavía estuviera conectado.
- Mantenga pulsada la tecla de selección de programas  y **simultáneamente** conecte el lavavajillas con la tecla .
Para ello mantenga pulsada la tecla de selección de programas  durante al menos cuatro segundos, hasta que se ilumine la indicación de programa inferior derecha.


Si no fuera éste el caso, comience de nuevo desde el principio.

- Pulse cuatro veces la tecla *Turbo*.


El piloto de control *Turbo* parpadea cuatro veces brevemente.

La sucesión de parpadeos en el display de tiempo indica si las señales acústicas al final del programa están conectadas o desconectadas:

- *P 1*: Las señales acústicas están conectadas
- *P 0*: Las señales acústicas están desconectadas

- Si desea modificar el ajuste, pulse la tecla de selección de programas .

El ajuste queda memorizado inmediatamente.

- Desconecte el lavavajillas pulsando la tecla .

Opciones de programa

Adaptar Automático

Puede adaptar el programa *Automático* para eliminar suciedad resistente en caso de que simultáneamente se presente una cantidad pequeña de suciedad global.

- Abra la puerta.
- Desconecte el lavavajillas pulsando la tecla ①, en caso de que todavía estuviera conectado.
- Mantenga pulsada la tecla de selección de programas ∨ y **simultáneamente** conecte el lavavajillas con la tecla ①.
Para ello mantenga pulsada la tecla de selección de programas ∨ durante al menos cuatro segundos, hasta que se ilumine la indicación de programa inferior derecha.

Si no fuera éste el caso, comience de nuevo desde el principio.

- Pulse cinco veces la tecla *Turbo*.

El piloto de control *Turbo* parpadea cinco veces brevemente a intervalos.

La sucesión de parpadeos en el display de tiempo indica si se ha conectado la función "Adaptar automático".

- P 1: Se ha conectado la función "Adaptar automático".
- P 0: Se ha desconectado la función "Adaptar automático".

- Si desea modificar el ajuste, pulse la tecla de selección de programas ∨.

El ajuste queda memorizado inmediatamente.

- Desconecte el lavavajillas pulsando la tecla ①.

Memoria

La opción "Memoria" le permite memorizar el último programa seleccionado.

Si tras finalizar un programa apaga y vuelve a encender el lavavajillas, en el display no aparece la selección de programa *ECO*, sino el último programa seleccionado.

- Abra la puerta.
- Desconecte el lavavajillas pulsando la tecla $\text{\textcircled{1}}$, en caso de que todavía estuviera conectado.
- Mantenga pulsada la tecla de selección de programas ∇ y **simultáneamente** conecte el lavavajillas con la tecla $\text{\textcircled{1}}$.
Para ello mantenga pulsada la tecla de selección de programas ∇ durante al menos cuatro segundos, hasta que se ilumine la indicación de programa inferior derecha.

Si no fuera éste el caso, comience de nuevo desde el principio.

- Pulse seis veces la tecla *Turbo*.

El piloto de control *Turbo* parpadea seis veces brevemente a intervalos.

La sucesión de parpadeos en el display de tiempo indica si se ha conectado la función "Memoria":

- *P 1*: Opción "Memoria" conectada.
- *P 0*: Opción "Memoria" desconectada.

- Si desea modificar el ajuste, pulse la tecla de selección de programas ∇ .

El ajuste queda memorizado inmediatamente.

- Desconecte el lavavajillas pulsando la tecla $\text{\textcircled{1}}$.

Opciones de programa





Optimización de Standby

La opción "Optimización de Standby" está conectada de fábrica.

De ahí que el lavavajillas se desconecte automáticamente para ahorrar energía transcurridos varios minutos desde el último uso de las teclas o de la finalización del programa.

El lavavajillas no se desconecta durante el transcurso de un programa o durante la preselección de inicio o cuando aparece una anomalía.

También puede desconectar la optimización de Standby. El tiempo que transcurre hasta que se desconecta el lavavajillas se prolonga, pasando a ser de aprox. 6 horas, lo que supone un aumento del consumo de energía.

- Abra la puerta.
- Desconecte el lavavajillas pulsando la tecla , en caso de que todavía estuviera conectado.
- Mantenga pulsada la tecla de selección de programas  y **simultáneamente** conecte el lavavajillas con la tecla .
Para ello mantenga pulsada la tecla de selección de programas  durante al menos cuatro segundos, hasta que se ilumine la indicación de programa inferior derecha.


Si no fuera éste el caso, comience de nuevo desde el principio.

- Pulse ocho veces la tecla *Turbo*.


El piloto de control *Turbo* parpadea ocho veces brevemente a intervalos.

La sucesión de parpadeos en el display de tiempo indica si se ha conectado la función "Optimización de standby":

- *P 1*: La opción "Optimización de Standby" está conectada
- *P 0*: La opción "Optimización de Standby" está desconectada

- Si desea modificar el ajuste, pulse la tecla de selección de programas .

El ajuste queda memorizado inmediatamente.

- Desconecte el lavavajillas pulsando la tecla .

Ajustes de fábrica

Puede restablecer todos los ajustes a los valores de fábrica.

- Abra la puerta.
- Desconecte el lavavajillas pulsando la tecla ①, en caso de que todavía estuviera conectado.
- Mantenga pulsada la tecla de selección de programas ∨ y **simultáneamente** conecte el lavavajillas con la tecla ①.
Para ello mantenga pulsada la tecla de selección de programas ∨ durante al menos cuatro segundos, hasta que se ilumine la indicación de programa inferior derecha.

Si no fuera éste el caso, comience de nuevo desde el principio.

- Pulse 12 veces la tecla *Turbo*.

El piloto de control *Turbo* parpadea 1 vez de forma prolongada y 2 veces brevemente a intervalos.

La sucesión de parpadeos en el display de tiempo indica si se ha llevado a cabo un ajuste distinto a los ajustes de fábrica.

- P 1: Todos los valores se han ajustado a los ajustes de fábrica.
- P 2: Al menos uno de los ajustes ha sido modificado.

- Si desea restablecer el lavavajillas a los ajustes de fábrica, pulse la tecla ∨.

El ajuste queda memorizado inmediatamente.

- Desconecte el lavavajillas pulsando la tecla ①.

Relación de programas

Programa	Desarrollo del programa				
	Prelavado	Lavado °C	Aclarado in- termedio	Abrillantador °C	Secado
Automático	desarrollo de programa variable, adaptación del programa a la cantidad de vajilla y de residuos de alimentos gracias al control por sensores				
	X	47-55	X	65	X
Delicado ♀	X	44	X	65	X
ECO ¹⁾		45	X	58	X
Suave 50 °C	X	50	X	68	X
Intensivo 75 °C	2X	75	X	68	X

¹⁾ Este programa es el más eficiente en relación con el consumo combinado de agua y energía para la limpieza de menaje con suciedad normal.

Relación de programas

Consumo ²⁾			Duración ²⁾	
Energía eléctrica		Agua		
Agua fría 15 °C kWh	Agua caliente 55 °C kWh	Litros	Agua fría 15 °C h:min	Agua caliente 55 °C h:min
0,85 ⁵⁾ -1,35 ⁶⁾	0,65 ⁵⁾ -0,90 ⁶⁾	13,5 ⁵⁾ -15,0 ⁶⁾	1:30-2:50	1:25-2:40
1,25	0,60	19,0	1:48	1:38
1,06 ³⁾ / 1,04 ⁴⁾	0,59 ³⁾ / 0,58 ⁴⁾	13,5	2:51	2:41
1,45	0,75	19,0	2:04	1:56
1,80	1,05	23,5	2:47	2:37

²⁾ Los valores mencionados se han determinado según la EN 50242. En la práctica, se pueden producir claras variaciones debido a las diferentes condiciones o a la influencia de los sensores. La duración indicada se ajusta a los requisitos de su domicilio.

Dependiendo de qué opciones de programa se hayan seleccionado, se puede reducir el consumo o la duración de éste (véase capítulo "Opciones de programa").

³⁾ Lavavajillas con bandeja portacubiertos

⁴⁾ Lavavajillas con cesto cubertero

⁵⁾ Carga parcial con poca suciedad


⁶⁾ Carga completa con suciedad intensa

Relación de programas



¹⁾ Los residuos de alimentos resecos se pueden producir p. ej. por patatas, pasta, arroz o potajes. Los albuminosos se producen al cocinar carne asada, pescado, huevos o gratinados.


Relación de programas

Programa	Detergente	
	Compartimento I ²⁾	Compartimento II ²⁾
Automático ----- + Turbo	-	25 ml o 1 Pastilla
Delicado  ----- + Turbo	-	20 ml o 1 Pastilla
ECO ----- + Turbo	-	25 ml o 1 Pastilla
Suave 50°C ----- + Turbo	-	25 ml o 1 Pastilla
Intensivo 75°C	10 ml	25 ml o 1 Pastilla

²⁾ Véase capítulo "Detergente"

Limpeza y mantenimiento

Compruebe periódicamente (aprox. cada 4 - 6 meses) el estado general de su lavavajillas. Contribuirá a prevenir averías.

 Las superficies pueden sufrir arañazos con facilidad. Todas las superficies pueden desteñirse o modificarse si entran en contacto con un detergente inadecuado.

Limpeza de la cuba

Si emplea siempre la cantidad adecuada de detergente, la cuba se autolimpia.

Si a pesar de ello se depositasen p. ej. residuos de cal o de grasa, podrá eliminarlos con un producto de limpieza especial (que podrá adquirir a través del Servicio Post-Venta de Miele o en nuestra tienda online www.miele-shop.com). Aténgase a las indicaciones incluidas en el envase del detergente.

Si se utiliza principalmente programas de lavado a bajas temperaturas (< 50 °C), existe el riesgo de formación de gérmenes y olores en el interior de la cuba. Para limpiar el interior del aparato y evitar la formación de olores, realice al menos una vez al mes un programa *Intensivo 75 °C*.

- Limpie regularmente los filtros de la cuba.

Limpeza de la junta de la puerta y de la puerta


Los chorros de agua no llegan ni limpian las juntas de la puerta y los laterales de la puerta del lavavajillas. Por esta razón se puede formar moho.

- Limpie periódicamente con un paño húmedo las juntas de la puerta para eliminar los restos de alimentos.
- Limpie de restos de alimentos y de bebidas en los laterales de la puerta del lavavajillas.

Limpeza del panel de mandos

- Limpie el panel de mandos **únicamente** con un paño húmedo.

Limpieza del frontal del aparato

 Si se deja que la suciedad actúe durante más tiempo, en algunas circunstancias ya no se podrá eliminar y las superficies podrían cambiar de color y sufrir modificaciones.

Elimine la suciedad cuanto antes.

- Limpie el frontal del aparato con una esponja limpia, un detergente suave y agua caliente. A continuación, seque el frontal con un paño suave. Para la limpieza, también puede utilizar un paño de microfibra limpio, húmedo sin detergente.

A fin de evitar daños en las superficies durante la limpieza, nunca utilice:

- productos de limpieza que contengan sosa, amoníaco, ácidos o cloruros,
- productos de limpieza descalcificadores,
- productos de limpieza abrasivos, p. ej. líquidos o en polvo, o piedras de limpieza,
- productos de limpieza que contengan disolventes,
- productos de limpieza especiales para acero inoxidable,
- productos de limpieza para lavavajillas,
- limpiahornos,
- limpiacristales,
- estropajos y cepillos duros y abrasivos (p. ej., los especiales para cazuelas), o estropajos usados que contengan restos de productos de limpieza abrasivos,
- gomas quitamanchas,
- espátulas de metal afiladas,
- lana de acero,
- aparatos de limpieza a vapor.

Limpeza y mantenimiento

Comprobación de los filtros de la cuba

El conjunto de filtros situado en la base de la cuba retiene la suciedad del agua de lavado. De esta manera se evita que la suciedad llegue al sistema propulsor y vuelva a distribuirse a la cuba a través de los brazos aspersores.

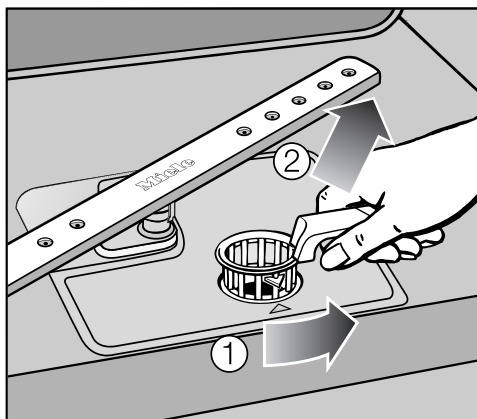
⚠ ¡En ningún caso deberá ponerse en funcionamiento el aparato sin los filtros!

Con el transcurso del tiempo, la suciedad podría obstruir los filtros. Este período depende del uso que haga del lavavajillas.

- Compruebe regularmente el estado del conjunto de filtros y, en caso necesario, límpielo.

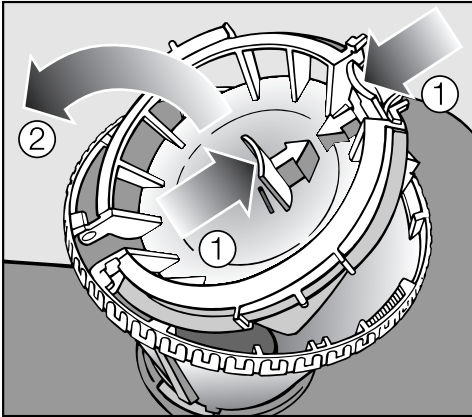
Limpeza de los filtros

- Desconecte el lavavajillas.



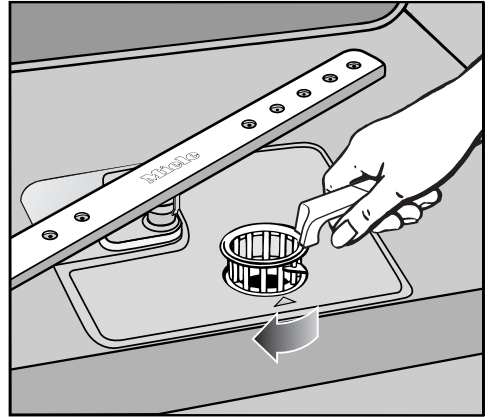
- Gire el dispositivo hacia atrás y desbloquee el conjunto de filtros ①.
- Extraiga el conjunto de filtros ②, retire la suciedad más gruesa y limpie bien el filtro bajo el grifo de agua corriente. Si fuera necesario, utilice un cepillo.

⚠ Preste atención a que no llegue al sistema propulsor suciedad que pueda obstruirlo.



Para limpiar el interior del filtro debe abrir el cierre:

- Para ello, presione los huecos de agarre en la dirección que indica la flecha ① y abra el cierre del filtro ②.
- Limpie todas las piezas bajo el grifo de agua corriente.
- A continuación, introduzca de nuevo el cierre, de manera que encaje el bloqueo.



- Coloque el conjunto de filtros de manera que quede al mismo nivel que la base de la cuba.
- Gire el dispositivo desde atrás hacia delante hasta que las puntas de las flechas queden enfrentadas entre sí para bloquear el conjunto de filtros.

⚠ Es importante que el conjunto de filtros esté bien colocado y bloqueado.

De lo contrario, la suciedad podría llegar al sistema propulsor y obstruirlo.

Limpeza y mantenimiento

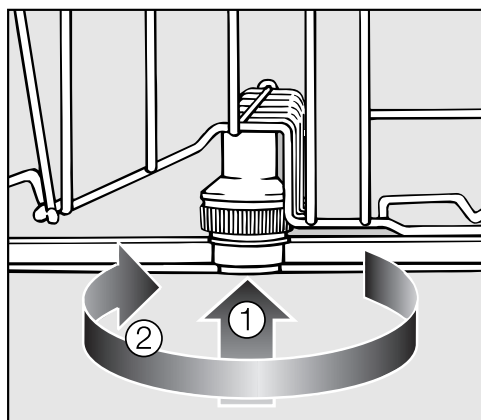
Limpiar los brazos aspersores

Los restos de comida pueden depositarse en las toberas y almacenarse en los brazos aspersores. Por ello debe comprobar regularmente los brazos aspersores (aprox. cada 4 - 6 meses).

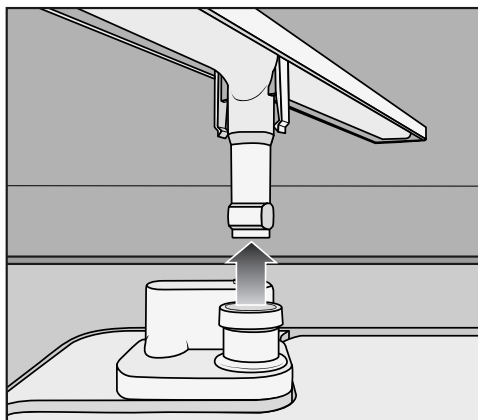
- Desconecte el lavavajillas.

Extraiga los brazos aspersores de la siguiente manera:

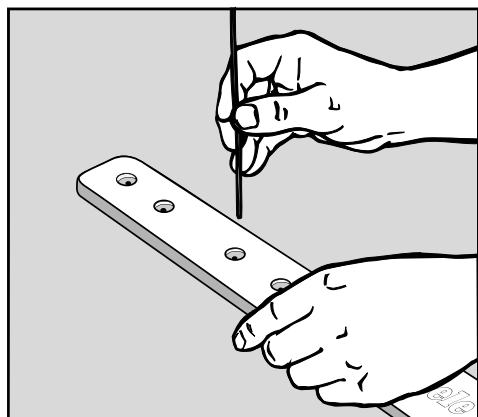
- Extraiga completamente la bandeja portacubiertos (si se dispone de una).
- Presione el brazo aspersor **superior** hacia arriba, para que encaje el dentado y desenrosquelo.



- Presione el brazo aspersor **central** hacia arriba ①, para que encaje el dentado y desenrosquelo ②.
- Extraiga el cesto inferior.




- Extraiga el brazo aspersor **inferior** fuertemente hacia arriba.



- Presione los restos de comida que hay en las toberas con un objeto punzante hacia el brazo aspersor.
- Lave bien los brazos aspersores bajo el grifo.
- Coloque de nuevo los brazos aspersores y compruebe que puedan girar libremente.

La mayoría de las anomalías y fallos que se pueden producir durante el funcionamiento cotidiano, los podrá solucionar Vd. mismo. En la mayoría de los casos podrá ahorrar tiempo y costes sin necesidad de recurrir al Servicio Post-Venta.

Las siguientes tablas servirán para ayudarle a localizar y solucionar las causas de las mencionadas anomalías o fallos. Sin embargo, tenga en cuenta:

 De lo contrario podrían surgir riesgos considerables para el usuario. Por lo tanto, cualquier reparación deberá ser realizada exclusivamente por técnicos autorizados.




Anomalías técnicas

Problema	Causa y solución
El lavavajillas no se pone en marcha.	La puerta no está cerrada correctamente. ■ Presione firmemente la puerta cerrándola.
	La clavija no está enchufada. ■ Enchufe la clavija.
	El fusible de la vivienda ha saltado. ■ Active el diferencial (automático mínimo, véase la placa de características).
	El lavavajillas no está conectado. ■ Conecte el lavavajillas pulsando la tecla ①.
El lavavajillas no continúa el proceso de lavado.	El fusible de la vivienda ha saltado. ■ Active el diferencial (automático mínimo, véase la placa de características). ■ Si se salta de nuevo el fusible, póngase en contacto con el Servicio Post-Venta de Miele.

¿Qué hacer si ...?




Problema	Causa y solución
<p>Se emite el tono de aviso. Con la puerta abierta, parpadean todos los pilotos de control de la selección de programas. En el display de tiempo se indica la anomalía <i>FXX</i>.</p>	<p>Se ha producido una anomalía técnica en determinadas circunstancias.</p> <ul style="list-style-type: none">■ Desconecte el lavavajillas pulsando la tecla ①.■ Transcurridos unos segundos, vuelva a conectar el lavavajillas.■ Seleccione el programa deseado.■ Cierre la puerta. <p>Si vuelven a parpadear los pilotos de control, se ha producido una anomalía técnica.</p> <ul style="list-style-type: none">■ Póngase en contacto con el Servicio Post-venta de Miele.
<p>Anomalía <i>F70</i>: Adicionalmente, la bomba de desagüe funciona también con la puerta abierta.</p>	<p>El sistema Waterproof se ha activado.</p> <ul style="list-style-type: none">■ Cierre la toma de agua.■ Póngase en contacto con el Servicio Post-venta de Miele.

Anomalía en la entrada de agua

Problema	Causa y solución
<p>Poco después del inicio del programa, el lavavajillas deja de funcionar. Suena una señal acústica.</p> <p>El piloto de control  parpadea y se ilumina alternativamente</p>	<p>La toma de agua está cerrada.</p> <ul style="list-style-type: none"> ■ Abra completamente la toma de agua.
<p>El lavavajillas no sigue lavando. Suena una señal acústica.</p> <p>El piloto de control  parpadea.</p> <p>En la indicación de tiempo se muestra un número de anomalía <i>F12</i> o <i>F13</i>.</p>	<p>Antes de que solucione la anomalía:</p> <ul style="list-style-type: none"> ■ Desconecte el lavavajillas pulsando la tecla . <p>Anomalía en la entrada de agua.</p> <ul style="list-style-type: none"> ■ Abra completamente la toma de agua e inicie de nuevo el programa. ■ Limpie el filtro de la entrada de agua (véase capítulo "Solución de pequeñas anomalías"). ■ La presión de flujo de la conexión de agua es inferior a 50 kPa (0,5 bar). Consulte a un instalador las posibles soluciones.

¿Qué hacer si ...?

Anomalía en el desagüe

Problema	Causa y solución
<p>El lavavajillas no sigue lavando. Suena una señal acústica. El piloto de control /  parpadea. En la indicación de tiempo aparece el número de anomalía F11.</p>	<p>Antes de que solucione la anomalía:</p> <ul style="list-style-type: none">■ Desconecte el lavavajillas pulsando la tecla . <p>Anomalía en el desagüe. Puede que haya agua en la cuba.</p> <ul style="list-style-type: none">■ Limpie el conjunto de filtros (véase capítulo "Limpieza y mantenimiento, Limpiar los filtros").■ Limpie la bomba de desagüe (véase capítulo "Solución de pequeñas anomalías").■ Limpie la válvula antirretroceso (véase el capítulo "Solución de pequeñas anomalías").■ Dado el caso, elimine una doblez o un bucle alto de la manguera de desagüe.

Problemas generales con el lavavajillas

Problema	Causa y solución
En el depósito de detergente quedan restos de detergente adheridos tras el lavado.	<p>La cubeta de detergente estaba aún húmeda cuando se llenó.</p> <ul style="list-style-type: none"> ■ Introduzca el detergente únicamente en un depósito seco.
La tapa del depósito de detergente no se cierra.	<p>Los restos de detergente adheridos bloquean el cierre.</p> <ul style="list-style-type: none"> ■ Elimine los restos de detergente.
Tras finalizar el programa se encuentra una película de humedad en la puerta interior y en algunas ocasiones, en las paredes interiores.	<p>Funcionamiento normal del sistema de secado. La humedad se evapora transcurrido cierto tiempo.</p>
Tras finalizar el programa hay agua en la cuba.	<p>Antes de que solucione la anomalía:</p> <ul style="list-style-type: none"> ■ Desconecte el lavavajillas pulsando la tecla ①.
	<p>Está obstruido el conjunto de filtros en la cuba:</p> <ul style="list-style-type: none"> ■ Limpie el conjunto de filtros (véase capítulo "Limpieza y mantenimiento, Limpiar los filtros").
	<p>La bomba de desagüe o la válvula antirretroceso están bloqueadas.</p> <ul style="list-style-type: none"> ■ Limpie la bomba de desagüe o la válvula antirretroceso (véase capítulo "Solución de pequeñas anomalías").
	<p>La manguera de desagüe está doblada.</p> <ul style="list-style-type: none"> ■ Elimine la doblez de la manguera de desagüe.

¿Qué hacer si ...?

Ruidos

Problema	Causa y solución
Ruidos de golpeteo en la cuba	Un brazo aspersor choca con una pieza de la vajilla. ■ Interrumpa el programa y disponga de otro modo las piezas de la vajilla que bloquean el brazo aspersor.
Ruidos de tintineo en la cuba	Las piezas de la vajilla se mueven en la cuba. ■ Interrumpa el programa y disponga las piezas de vajilla de forma estable.
	Hay un cuerpo extraño (p. ej. un hueso de cereza) en la bomba de desagüe. ■ Extraiga el cuerpo extraño de la bomba de desagüe (véase capítulo "Solución de pequeñas anomalías, Limpiar la bomba de desagüe y la válvula antirretroceso").
Ruidos de golpeteo en la conducción de agua	Se producen debido al tendido en el lugar de emplazamiento o a una sección de la conducción de agua demasiado escasa. ■ No influye en el funcionamiento del lavavajillas. Consulte a un instalador si fuera necesario.

Resultado de lavado insatisfactorio

Problema	Causa y solución
La vajilla no está limpia.	<p>La vajilla no se ha dispuesto correctamente.</p> <ul style="list-style-type: none"> ■ Observe las indicaciones en el capítulo "Distribución de la vajilla y los cubiertos".
	<p>El programa era demasiado suave.</p> <ul style="list-style-type: none"> ■ Seleccione un programa más fuerte (véase capítulo "Relación de programas").
	<p>Se trata de suciedad resistente con una cantidad pequeña de suciedad global (p. ej. restos de té).</p> <ul style="list-style-type: none"> ■ Utilice la opción de programa "Adaptar automático" (véase el capítulo "Opciones de programa").
	<p>Se ha dosificado muy poco detergente.</p> <ul style="list-style-type: none"> ■ Utilice una cantidad mayor de detergente o cambie de producto si fuera necesario.
	<p>Las piezas de la vajilla bloquean los brazos aspersores.</p> <ul style="list-style-type: none"> ■ Gire los brazos aspersores y disponga la vajilla de otro modo en caso necesario.
	<p>El conjunto de filtros en la cuba no está limpio o no está bien colocado. Como consecuencia, las toberas de los brazos aspersores pueden estar obstruidas.</p> <ul style="list-style-type: none"> ■ Limpie el conjunto de filtros o colóquelo correctamente. ■ Limpie las toberas de los brazos aspersores si fuera necesario (véase el capítulo "Limpieza y mantenimiento, Limpiar los brazos aspersores").
	<p>La válvula antirretroceso se bloquea cuando está abierta. El agua sucia vuelve a la cuba.</p> <ul style="list-style-type: none"> ■ Limpie la bomba de desagüe y la válvula antirretroceso (véase capítulo "Solución de pequeñas anomalías").

¿Qué hacer si ...?

Problema	Causa y solución
<p>En vasos y cubiertos quedan estrías, los vasos adquieren un brillo azulado; es posible eliminar las manchas.</p>	<p>Se ha ajustado una cantidad de abrillantador demasiado elevada.</p> <ul style="list-style-type: none"> ■ Disminuya la cantidad de dosificación (véase capítulo "Primera puesta en funcionamiento, Abrillantador").
<p>La vajilla no se seca o los vasos y los cubiertos presentan manchas.</p>	<p>La cantidad de abrillantador es insuficiente o el depósito del abrillantador está vacío.</p> <ul style="list-style-type: none"> ■ Introduzca abrillantador, aumente la dosificación o cambie el producto abrillantador la siguiente vez que rellene el depósito (véase capítulo "Primera puesta en funcionamiento, Abrillantador").
	<p>La vajilla se ha extraído demasiado pronto.</p> <ul style="list-style-type: none"> ■ Extraiga la vajilla más tarde (véase capítulo "Funcionamiento").
	<p>Se han utilizado detergentes con varias funciones, cuya capacidad de secado es demasiado débil.</p> <ul style="list-style-type: none"> ■ Cambie el producto o introduzca abrillantador (véase el capítulo "Primera puesta en funcionamiento, Abrillantador").
<p>Los vasos adquieren un color marrón-azulado; no es posible eliminar las manchas.</p>	<p>Han quedado acumulados componentes del detergente.</p> <ul style="list-style-type: none"> ■ Cambie inmediatamente de producto detergente.
<p>Los vasos se vuelven opacos y decolorados; no es posible eliminar las manchas.</p>	<p>Los vasos no son aptos para la limpieza en el lavavajillas. Se produce una alteración de la superficie.</p> <ul style="list-style-type: none"> ■ ¡Sin solución! Compre vasos adecuados para el detergente.
<p>Quedan restos de té o de barra de labios.</p>	<p>El programa seleccionado tiene una temperatura de lavado demasiado baja.</p> <ul style="list-style-type: none"> ■ Seleccione un programa con una mayor temperatura de lavado.
	<p>El detergente tiene un efecto blanqueante demasiado bajo.</p> <ul style="list-style-type: none"> ■ Cambie de producto detergente.

Problema	Causa y solución
<p>Las piezas de plástico se han decolorado.</p>	<p>Los colorantes naturales, p.ej. de zanahorias, tomates o ketchup pueden ser los causantes. La cantidad de detergente o el efecto blanqueante del mismo eran demasiado bajos para los colorantes naturales.</p> <ul style="list-style-type: none"> ■ Utilice más detergente (véase capítulo "Funcionamiento, Detergente"). <p>Las piezas decoloradas no recuperarán su color original.</p>
<p>En la vajilla se han formado manchas blancas. Los vasos y los cubiertos presentan un color blanquecino; es posible eliminar las manchas.</p>	<p>La cantidad de abrillantador es demasiado baja.</p> <ul style="list-style-type: none"> ■ Aumente la cantidad de dosificación (véase el capítulo "Primera puesta en funcionamiento, Abrillantador"). <p>No se ha introducido sal en el depósito de sal.</p> <ul style="list-style-type: none"> ■ Introduzca sal regeneradora (véase capítulo "Primera puesta en funcionamiento, Sal regeneradora"). <p>La tapa de cierre del depósito de sal no está bien cerrada.</p> <ul style="list-style-type: none"> ■ Coloque bien la tapa de cierre y enrósquela correctamente. <p>Se han utilizado productos con varias funciones no aptos.</p> <ul style="list-style-type: none"> ■ Cambie de producto de limpieza. Utilice pastillas normales o detergente en polvo normal. <p>El sistema descalcificador se ha programado con una dureza del agua demasiado baja.</p> <ul style="list-style-type: none"> ■ Programe el sistema descalcificador con una dureza del agua más alta (véase el capítulo "Primera puesta en funcionamiento, Sistema descalcificador").

¿Qué hacer si ...?

Problema	Causa y solución
Los cubiertos presentan indicios de corrosión.	<p>Los cubiertos afectados no son suficientemente resistentes a la corrosión.</p> <ul style="list-style-type: none">■ ¡Sin solución! Compre cubiertos que puedan lavarse en el lavavajillas.
	<p>Una vez introducida la sal regeneradora no se ha iniciado ningún programa. Los restos de sal han pasado al desagüe normal del proceso de lavado.</p> <ul style="list-style-type: none">■ En principio, cada vez que introduzca sal en el depósito, inicie inmediatamente el programa <i>Delicado</i> ☽ con la opción del programa <i>Turbo</i> y sin vajilla.
	<p>La tapa de cierre del depósito de sal no está bien cerrada.</p> <ul style="list-style-type: none">■ Coloque bien la tapa de cierre y enrósquela correctamente.

Limpiar el filtro de la entrada de agua

Para proteger la válvula de entrada de agua se ha instalado un filtro en la unión roscada de la manguera. Si el filtro está sucio no podrá entrar suficiente agua en la cuba.

⚠ La carcasa de plástico de la conexión de agua contiene una válvula eléctrica.

Por lo tanto, no sumerja la carcasa en ningún líquido.

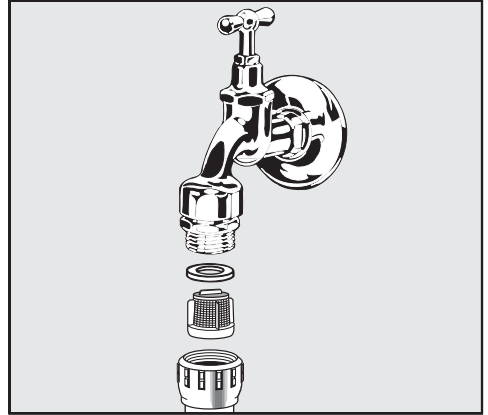
Recomendación

Si el agua contiene gran cantidad de sustancias insolubles, le recomendamos que instale un filtro de agua de superficie grande entre la toma de agua y la unión roscada de la válvula de seguridad.

Podrá adquirir estos filtros de agua en comercios Miele especializados o a través del Servicio Post-Venta de Miele.

Para limpiar el filtro:

- Desconecte el lavavajillas de la red eléctrica.
Para ello, desconéctelo y, a continuación, retire la clavija.
- Cierre la toma de agua.
- Desenrosque la válvula de entrada de agua.



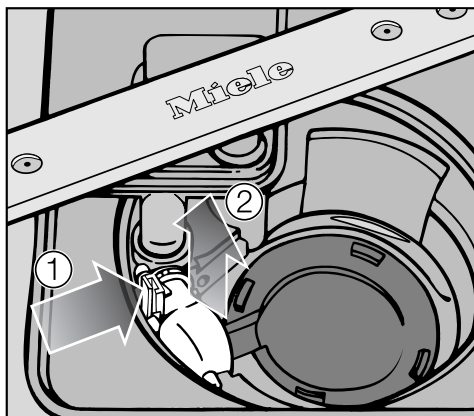
- Retire la junta anular de la unión roscada.
- Extraiga el filtro con ayuda de unos alicates universales o de puntas planas, y límpielo.
- Coloque de nuevo el filtro y la junta. Compruebe que estén colocados correctamente.
- Enrosque la válvula de entrada de agua a la toma de agua. Compruebe que la unión roscada no quede la-deada.
- Abra la toma de agua.
Si saliera agua, significa que no ha apretado suficientemente la unión roscada o que se ha enroscado la-deada.
- Coloque la válvula de entrada de agua de forma que esté recta y atorníllela bien.

Solución de pequeñas anomalías

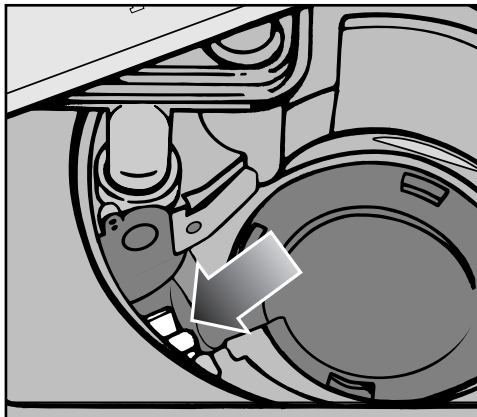
Limpiar la bomba de desagüe y la válvula antirretroceso

Si una vez finalizado el programa queda agua en la cuba, significa que el agua no ha sido evacuada. La bomba de desagüe y la válvula antirretroceso podrían estar bloqueadas por algún cuerpo extraño. Puede eliminar fácilmente los cuerpos extraños.

- Desconecte el lavavajillas de la red eléctrica. Para ello, desconéctelo del lavavajillas y, a continuación, retire la clavija.
- Extraiga el conjunto de filtros de la cuba (véase el capítulo "Limpieza y mantenimiento", "Limpiar los filtros").
- Recoja el agua de la cuba con ayuda de un recipiente pequeño.



- Presione hacia dentro el bloqueo de la válvula antirretroceso ①.
- Levante la válvula antirretroceso ② y enjuáguela bien con agua corriente.
- Retire todos los cuerpos extraños de la válvula antirretroceso.



La bomba de desagüe se encuentra bajo la válvula antirretroceso (flecha).

- Elimine cuidadosamente todos los cuerpos extraños de la bomba de desagüe (los fragmentos de vidrio son difíciles de ver). Compruebe la bomba de desagüe girando manualmente la rueda. La rueda sólo se moverá a tirones.
- Vuelva a colocar cuidadosamente la válvula antirretroceso.

⚠ Asegúrese de que el bloqueo encaja.

⚠ Limpie con cuidado la bomba de desagüe y la válvula antirretroceso para que no resulte dañado ningún componente delicado.

Reparaciones

En caso de anomalías que no pueda solucionar Vd. mismo, póngase en contacto con:

- su distribuidor Miele o
- el Servicio Post-Venta de Miele.

El número de teléfono del Servicio Post-Venta se encuentra al reverso de las presentes instrucciones de manejo.

El Servicio Post-Venta necesita el modelo y el número de su lavavajillas. Encontrará ambos datos después de abrir la puerta en la placa de características que se encuentra en el lateral derecho de la puerta.

Condiciones y duración de la garantía

La duración de la garantía es de 2 años.

Encontrará más información en las condiciones de la garantía incluidas en el suministro.

Para laboratorios de ensayo

En el folleto "**Pruebas comparativas**" encontrará toda la información necesaria para pruebas comparativas y mediciones de ruidos.

Es imprescindible que solicite el folleto actualizado por correo electrónico en la siguiente dirección:

- testinfo@miele.de

Indique en el pedido su dirección postal, así como el modelo y el número de su lavavajillas (véase placa de características).

Accesorios especiales

En el caso de este lavavajillas se incluyen los productos detergentes, para la limpieza y el mantenimiento, así como accesorios especiales.

Todos los productos son adecuados para ser utilizados con los aparatos Miele.

Puede pedir estos y otros productos interesantes a través de Internet, en la dirección www.miele-shop.com.

También puede solicitarlos a través del Servicio técnico de Miele y de sus distribuidores especializados.



Detergente

Al adquirir su lavavajillas Miele ha optado por la mejor calidad y servicio. A fin de obtener siempre los mejores resultados, es importante que utilice el detergente correcto. No todos los detergentes lavan bien en todos los lavavajillas. Por este motivo, hay detergentes Miele diseñados especialmente para ser utilizados en aparatos Miele (Miele Care-Collection).

Detergente en pastillas

- resultados brillantes incluso con suciedad incrustada
- con varias funciones, como p. ej., abrillantador, sal y protección del cristal
- sin fosfatos - ideal para el medio ambiente
- sin envoltorios, gracias al plástico soluble en agua

Detergente en polvo

- con oxígeno activo para una limpieza a fondo
- con enzimas: efectivo incluso a bajas temperaturas de lavado
- con fórmula para proteger el cristal contra la corrosión

Abrillantador

- brillo radiante para sus vasos
- facilita el secado de su vajilla
- con fórmula para proteger el cristal contra la corrosión
- dosificación sencilla y precisa gracias al cierre especial

Sal regeneradora

- protege a la máquina y a la vajilla frente a los depósitos de sal
- grano grueso extra

Mantenimiento del aparato

Dispone de los productos de limpieza y mantenimiento de Miele para el cuidado óptimo de su lavavajillas Miele.

Producto para limpiar la máquina

- efectiva limpieza a fondo del lavavajillas
- elimina grasas, bacterias y los olores que generan
- garantiza un resultado de lavado perfecto

Descalcificador

- elimina los depósitos de cal incrustados
- suave y respetuoso gracias al ácido cítrico natural

Productos para el cuidado

- elimina olores, cal y depósitos ligeros
- mantiene la elasticidad y la estanqueidad de las juntas

Ambientador

- neutraliza los olores desagradables
- aroma fresco y agradable a lima y a té verde
- fácil y cómodo de instalar en el cesto de la vajilla
- rinde mucho, para 60 procesos de lavado

Accesorios

En función del modelo se pueden incluir accesorios determinados para el equipamiento de serie.

Complemento Cappuccinatore

Puede lavar el componente del Cappuccinatore de Miele en el complemento Cappuccinatore para el cesto superior.

Cesto cubertero

En el cesto cubertero para el cesto inferior también puede lavar cubiertos en un lavavajillas con bandeja portacubiertos.

Rejillas para vasos

Las rejillas para vasos del cesto inferior permiten fijar vasos especialmente altos.

Conexión eléctrica

El lavavajillas se distribuye de serie "preparado" para conectarlo a una base de enchufe con toma de tierra.

⚠ Tras la instalación del lavavajillas, el enchufe deberá quedar accesible. Por razones de seguridad, no utilice cables de prolongación (p. ej. peligro de incendio por sobrecalentamiento).

Un cable de conexión dañado sólo podrá sustituirse por otro cable de conexión especial del mismo tipo (disponible en el Servicio Post-Venta Miele). Por razones de seguridad, únicamente el personal cualificado de Miele o el Servicio Post-Venta podrá cambiar un cable de conexión dañado.

El lavavajillas no debe conectarse a onduladores utilizados en una alimentación independiente de corriente como, p. ej., **suministro de energía solar**. De lo contrario, al conectar el aparato podrían producirse picos de tensión que originarían una desconexión de seguridad. ¡La electrónica puede resultar dañada!

El lavavajillas tampoco debe utilizarse en combinación con **conectores de ahorro energético**, puesto que se reduce el suministro de energía al aparato y éste se calienta en exceso.

⚠ Asegúrese de que todos los datos referentes a la tensión, frecuencia y fusibles de la instalación doméstica coinciden con aquellos que figuran en la placa de características y que el sistema de clavijas instalado y el del lavavajillas son compatibles.

Datos técnicos, véase placa de características en el lado derecho de la puerta.

⚠ ¡La instalación eléctrica deberá realizarse de acuerdo con la norma VDE 0100!

Sistema de protección antifugas de Miele

Siempre que el sistema esté correctamente instalado, Miele asumirá la garantía para el correcto funcionamiento del sistema antifugas.

Entrada de agua

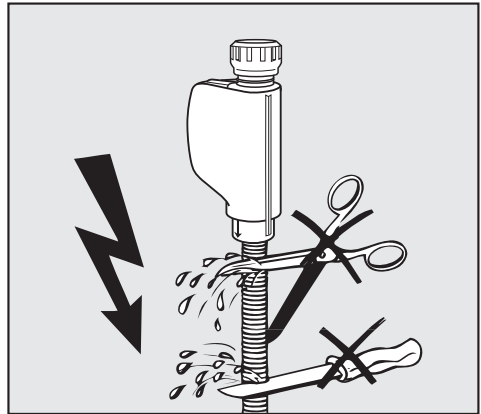
⚠ ¡El agua del lavavajillas no es potable!

- El lavavajillas puede conectarse a una toma de agua fría o de agua caliente, de hasta 60 °C. En caso de sistemas de calentamiento de agua de ahorro de energía, p. ej. energía solar con conducto circulatorio, recomendamos la conexión a la toma de agua caliente. De esta manera podrá ahorrar costes en energía y tiempo. En todos los programas se lava con agua caliente.
- La manguera de entrada de agua mide aprox. 1,5 m de longitud. Es posible adquirir una manguera de metal flexible de 1,5 m de longitud (presión de prueba 14000 kPa/ 140 bar).
- Para realizar la conexión es necesaria una válvula de cierre con un racor de conexión de 3/4 de pulgada.
- Dado que el aparato cumple las normas relativas a la seguridad de aguas IEC/EN/DIN 61770 // VDE 0700 apartado 600, no se precisa una válvula antirretorno.

- La presión de agua (presión de flujo en la conexión de agua) debe estar comprendida entre 50 y 1000 kPa (0,5 y 10 bar). Si la presión fuera superior, debería instalarse una válvula de alivio de presión.

Después de la puesta en funcionamiento, cerciórese de que la entrada de agua no presenta fugas.

⚠ Ponga en funcionamiento el lavavajillas únicamente cuando esté conectado a una red de tuberías completamente purgada, para evitar así daños en el aparato.



⚠ No acorte o dañe la manguera de entrada de agua, ya que en su interior hay componentes eléctricos (véase fig.).

Conexión de agua

Desagüe

- En el desagüe del lavavajillas se ha instalado una válvula antirretroceso de tal forma que el agua sucia no puede acceder al aparato a través de la manguera de desagüe.
- El lavavajillas está equipado con una manguera flexible de desagüe de aprox. 1,5 m de longitud (diámetro interior: 22 mm).
- Es posible alargar la longitud de la manguera de desagüe acoplándole otra manguera y uniendo ambas mediante de una pieza de conexión. ¡La tubería de desagüe no deberá superar los 4 m de longitud ni una altura de bombeo de 1 m!
- Utilice la abrazadera incluida en el volumen de suministro para conectar la manguera al sistema de desagüe (véase plano de montaje).
- La manguera puede ser instalada hacia la derecha o la izquierda.
- Los soportes de conexión para la manguera de desagüe en el lugar de instalación se pueden adaptar a mangueras de distintos diámetros. Se deberán acortar los soportes si sobresalieran demasiado en la manguera de desagüe, ya que de lo contrario, la manguera de desagüe se podría obstruir.
- No acorte la manguera de desagüe.

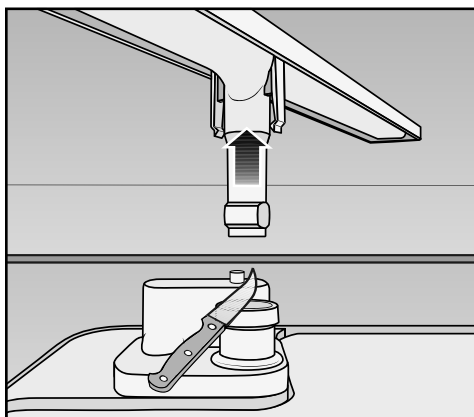
! Asegúrese de que nada obstruye la manguera, ni presenta ninguna doblez.

Después de la puesta en funcionamiento, cerciórese de que el desagüe no presenta fugas.

Ventilación del desagüe

Si la conexión del desagüe en el lugar de instalación se encontrase por debajo de la guía para el cesto inferior, será necesario un sistema de ventilación para el desagüe. De lo contrario, el agua podría salir del tanque a consecuencia del efecto sifón durante el desarrollo de un programa.

- Abra completamente la puerta del lavavajillas para ventilarlo.



- Extraiga el brazo aspersor inferior hacia arriba.
- Corte la tapa de cierre de la válvula de ventilación de la cuba.

Datos técnicos

Modelo de lavavajillas	Normal	XXL
Altura	80,5 cm (regulable + 6,5 cm)	84,5 cm (regulable + 6,5 cm)
Altura del hueco de empotramiento	a partir de 80,5 cm (+ 6,5 cm)	a partir de 84,5 cm (+ 6,5 cm)
Anchura	59,8 cm	59,8 cm
Anchura del hueco de empotramiento	60 cm	60 cm
Fondo	57 cm	57 cm
Peso	máx. 53 kg	máx. 59 kg
Tensión	véase la placa de características	
Potencia nominal	véase la placa de características	
Fusible	véase la placa de características	
Consumo de potencia en estado desconectado	0,20 W	0,20 W
Consumo de potencia en estado sin desconectar	1,00 W	1,00 W
Distintivos de calidad	véase la placa de características	
Presión de flujo de agua	50 - 1000 kPa (0,5 - 10 bares)	50 - 1000 kPa (0,5 - 10 bares)
Conexión de agua caliente	hasta máx. 60 °C	hasta máx. 60 °C
Altura del desagüe	máx. 1 m	máx. 1 m
Longitud del desagüe	máx. 4 m	máx. 4 m
Cable de conexión	aprox. 1,7 m	aprox. 1,7 m
Capacidad	13/14 servicios normalizados*	13/14 servicios normalizados*

* según el modelo



Estimada/o cliente:

Si Vd. necesita estas instrucciones de manejo en Alemán o Inglés (en caso de estar disponibles), por favor indique el modelo de la máquina, el número de fabricación, el idioma deseado y su dirección en la tarjeta de respuesta en la parte inferior y envíela con estos datos directamente a:

Sehr geehrte Kundin, sehr geehrter Kunde,

wenn Sie diese Gebrauchsanweisung, sofern verfügbar, in deutscher oder englischer Sprache benötigen, tragen Sie bitte Ihr Modell, die Fabrikationsnummer, die gewünschte Sprache und Ihre Adresse in die unten angegebene Anforderungskarte ein. Schicken Sie die ausgefüllte Anforderungskarte bitte direkt an:

Dear Customer,

Should you require these operating instructions in German or English (if available), please enter the model number and serial number of your appliance, which language is required and your address in the requisition slip below. Return the completed slip to the following address:

Miele S.A.U.
 Avda. de Bruselas, 31
 28108 Alcobendas (Madrid)



Modelo de la máquina: _____
 Modell: _____ M.-Nr. der ES-GA: _____
 Model No.: _____

Número de fabricación: _____
 Fabrikationsnummer: _____
 Serial No. of Machine: _____

Idioma de las instrucciones de manejo: DE otro idioma, si disponible
 Sprache der Gebrauchsanweisung: GB anders Sprache, falls verfügbar
 Language of the operating instructions: GB other language, if available

Sr./Herr/Mr. Sra./Frau/Ms.

Apellido/Nachname/Surname _____

Nombre/Vorname/First Name _____

Calle, Avda, Plaza/Straße/Street _____

Población/Ort/City _____

Código Postal/Postleitzahl/Postcode _____

Teléfono/Telefonnummer/Tel No. _____





FRANQUEO

Miele S.A.U.

Avda. de Bruselas, 31

28108 Alcobendas (Madrid)



Miele S.A.U.

Avda. Bruselas, 31
28108 Alcobendas (Madrid)
Tfno.: 91 623 20 00
Fax: 91 662 02 66
Internet: www.miele.es
E-mail: miele@miele.es

Teléfono Servicio Postventa / Atención al Cliente: 902 398 398

E-mail Servicio Postventa: spv@miele.es
E-mail Atención al Cliente: miele@miele.es

Teléfono Servicio de Atención al Distribuidor: 902 878 209

Servicios concertados en todas las capitales y poblaciones importantes.

Chile

Miele Electrodomésticos Ltda.
Av. Nueva Costanera 4055
Vitacura
Santiago de Chile
Tel.: (56 2) 957 0000
Fax: (56 2) 957 0079
Internet: www.miele.cl
E-Mail: info@miele.cl

Alemania

Dirección del fabricante

Miele & Cie. KG
Carl-Miele-Straße 29
33332 Gütersloh



G 4263 / G 4268 / G 4292 / G 4297



es-ES, CL

M.-Nr. 10 274 430 / 01